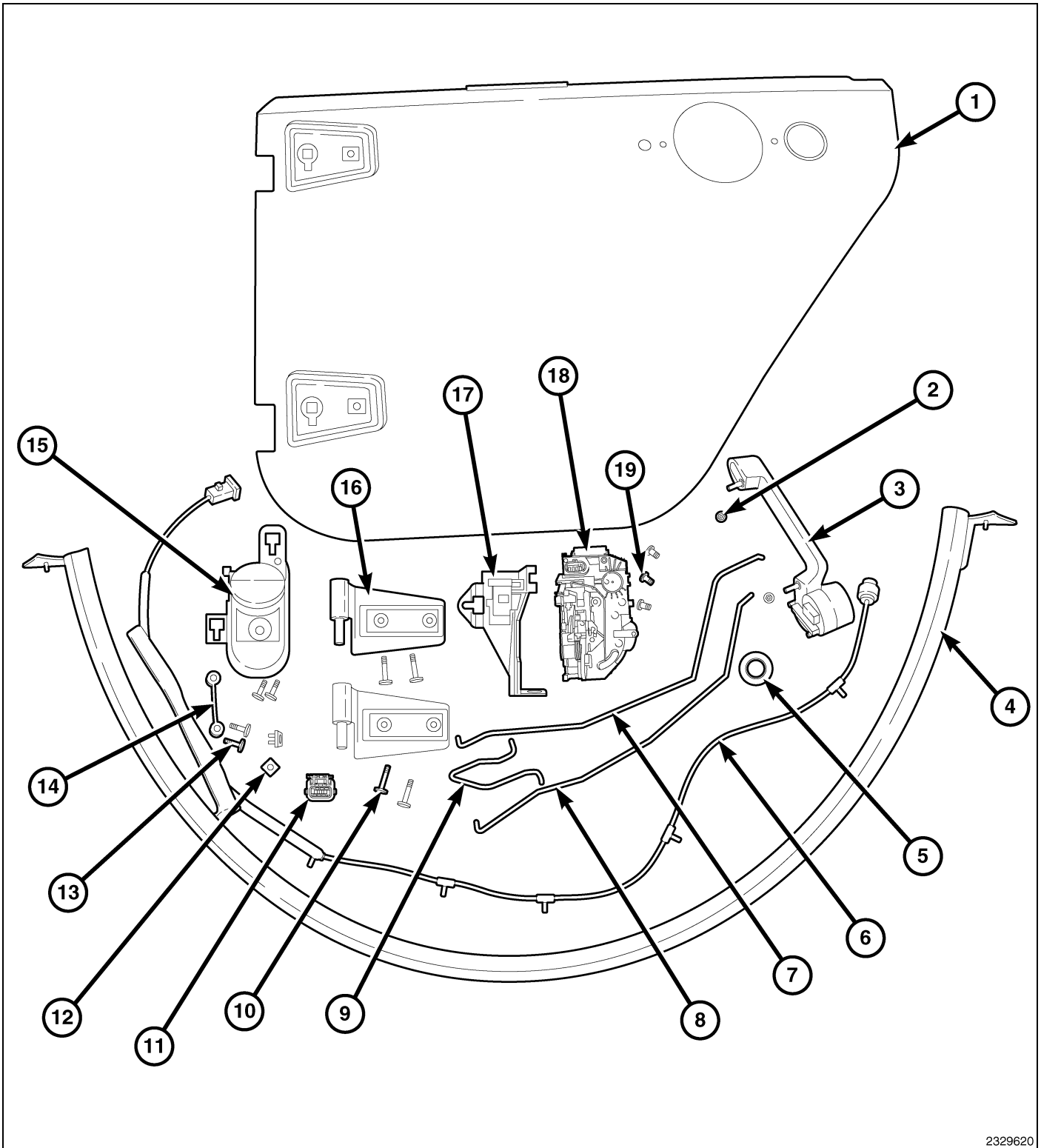




REAR 1/2 DOOR KIT

JEEP WRANGLER



2329620

REAR DOORS

CALL OUT	DESCRIPTION	QUANTITY
1	Door, Rear Half, Left Door, Right Door (Not Shown)	2
2	Nut, Hex, Exterior Door Handle	4
3	Handle, Exterior Door, Left Door, Right Door (Not Shown)	2
4	Weatherseal, Door to Body, Rear Half Door, Left Door, Right Door (Not Shown)	2
5	Plug	2
6	Door Harness	2
7	Link, Inside Release to Latch, Left Door, Right Door (Not Shown)	2
8	Link, Door Inside Lock to Latch, Left Door, Right Door (Not Shown)	2
9	Link, Outside Handle to Latch, Left Door, Right Door (Not Shown)	2
10	Screw (Hinge, Door)	8
11	6-way Connector,	2
12	Nut, Plastic Snap-in	4
13	Screw, Pan Head, M6 X 1 X 20 (Footman Loop)(Inside Handle)	8
14	Footman Loop, Door Check Strap Half Door	2
15	Handle, Inside Release, Left Door, Right Door (Not Shown)	2
16	Hinge, Door, Left Door, Right Door (Not Shown)	4
17	Presenter, Latch, Rear Door, Left Door, Right Door (Not Shown)	2
18	Latch, Rear Door, Left Door, Right Door (Not Shown)	2
19	Screw (Latch)	6

PROCEDURE STEPS:

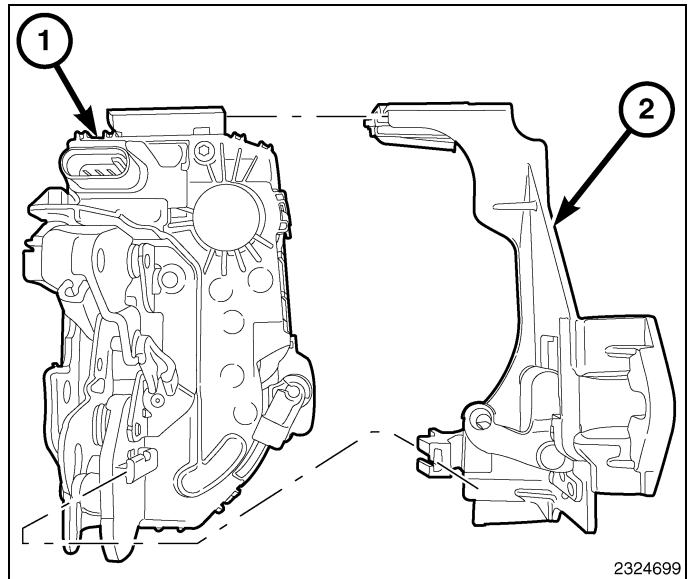
DOOR SUB-ASSEMBLY

NOTE: For ease in installation, it is recommended that the latch components, wiring harness and interior handle are assembled as an assembly prior to installation.

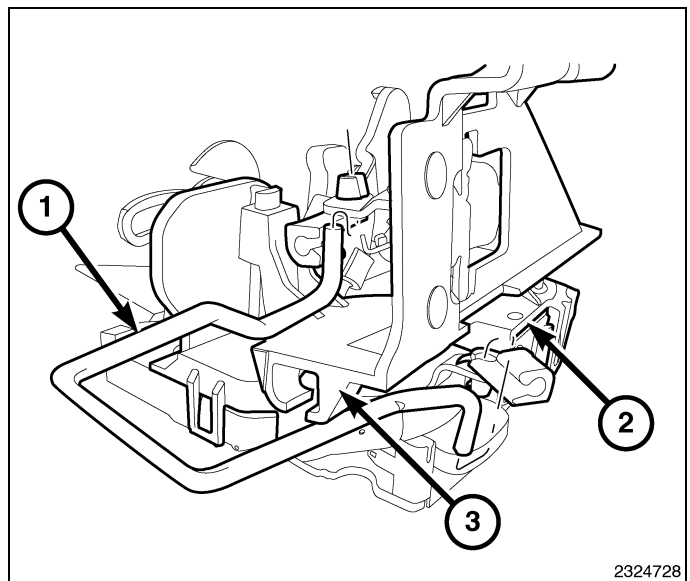
NOTE: The links (rods) must be installed with the colored stripe (located on the rod) towards the latch assembly. Install the links to the latch's color coordinated retainer unless otherwise noted.

1. Paint the door and door hinges to match body color.

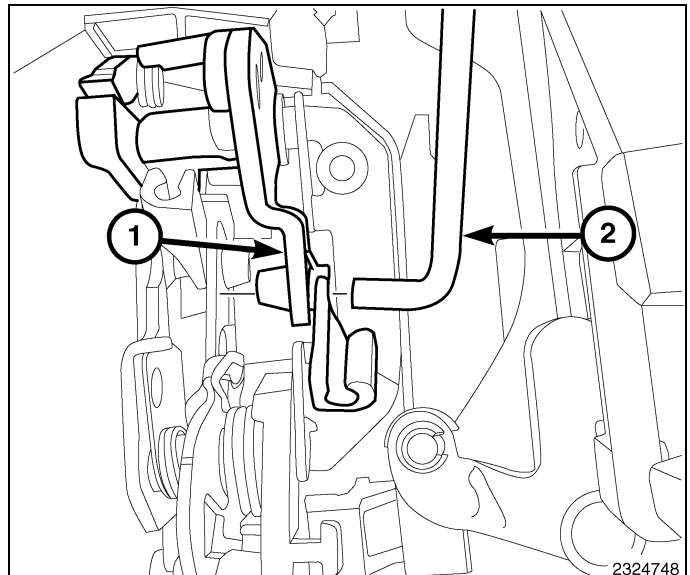
2. Install the presenter (2) to the top of the latch (1). **Ensure that the presenter (2) locks into place.**



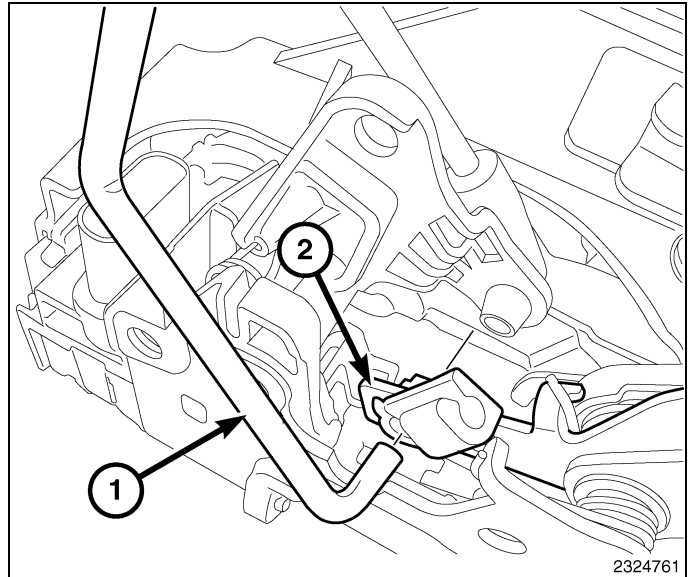
3. Install the outside handle to latch link (rod with red stripe) (1) to the latch (2).
4. Install the outside handle to latch link (rod with red stripe) (1) to the presenter (3).



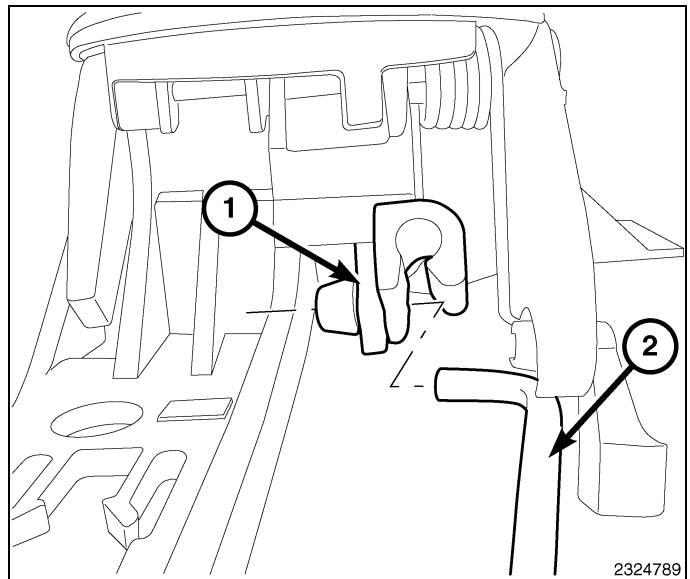
5. Install the inside lock to latch link (rod with white stripe) (2) to the latch assembly (1).



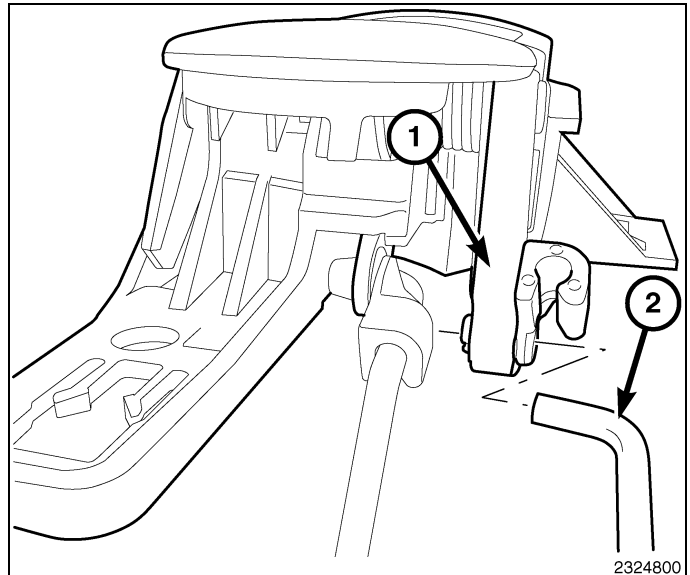
6. Install the inside handle to latch link (rod with green stripe) (1) to the latch assembly (2).



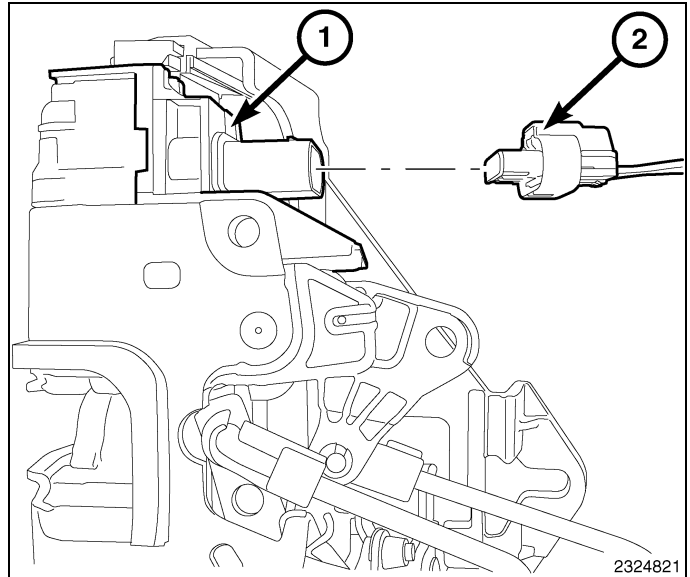
7. Install the inside lock to latch link (rod with white stripe) (2) to the inside release handle assembly (1). The link (2) will attach to the black retainer.



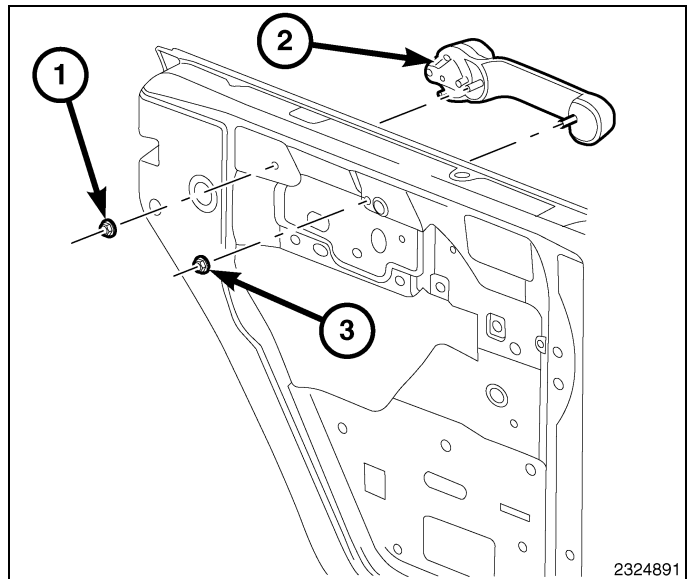
8. Install the inside handle to latch link (rod with green stripe) (2) to the inside release handle assembly (1). The link (1) will attach to the blue retainer.



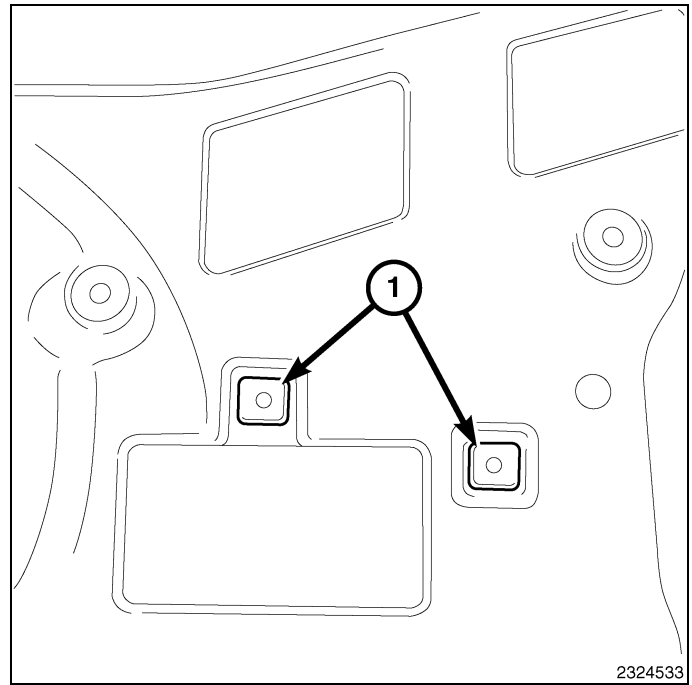
9. Connect the wiring harness (2) to the latch (1).



10. Install the exterior door handle (2) to the door.
Tighten the nuts (1, 3) to 5 N.m (44 in. lbs.).



11. Install the two plastic snap-in nuts (1) to the door.



12. Position the latch assembly (latch, presenter, links, harness and inside handle) (6) to the door (1).

NOTE: The wiring harness (2) will need be fed through the access hole nearest the latch area.

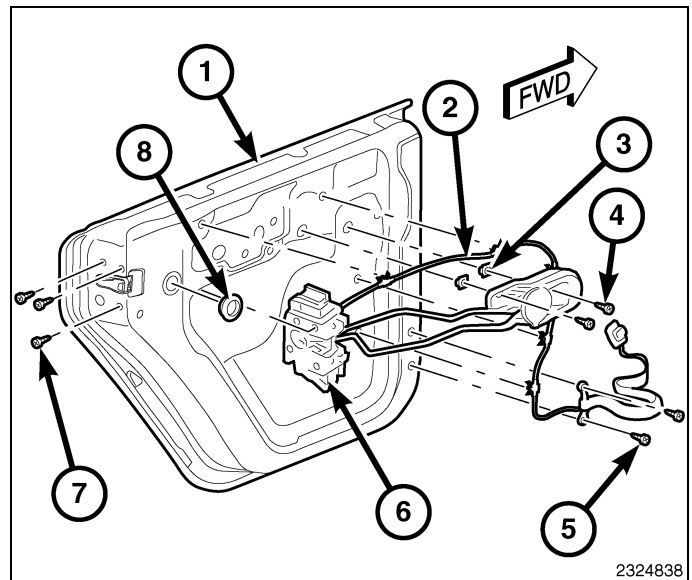
13. Route the wiring harness (2) along the upper portion of the door (1) and down the side. Install the wiring harness push pin retainers into the door assembly.

NOTE: If vehicle is equipped with power windows/locks, the harness connector will need to be removed and replaced.

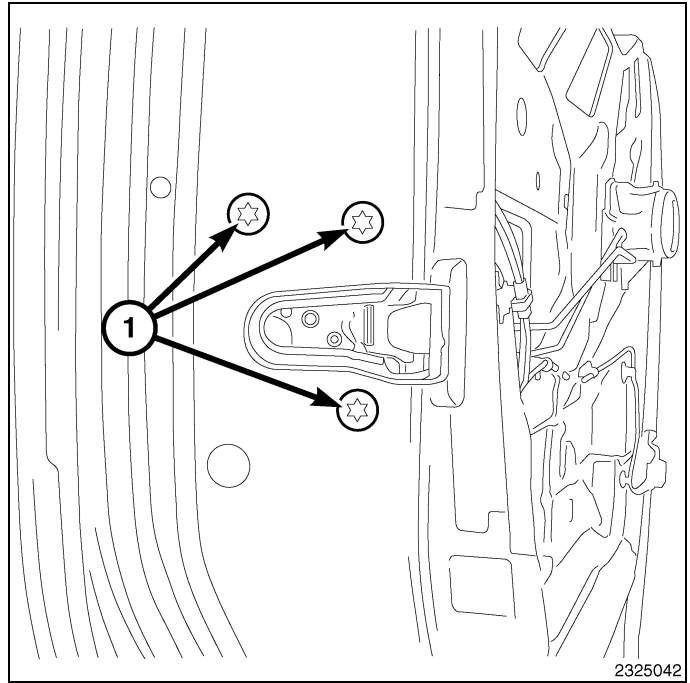
14. Position and install the inside release handle screws (4) to the door (1).

Tighten the screws (4) to 5 N.m (44 in. lbs.).

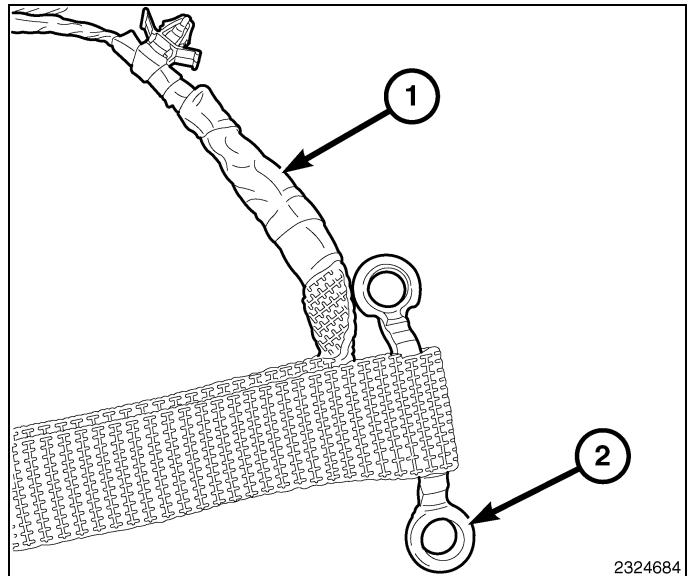
15. Install the plug (8) to the door (1).



16. Position and install the latch screws (1) to the door.
Tighten the screws (6) to 8 N.m (71 in. lbs.).



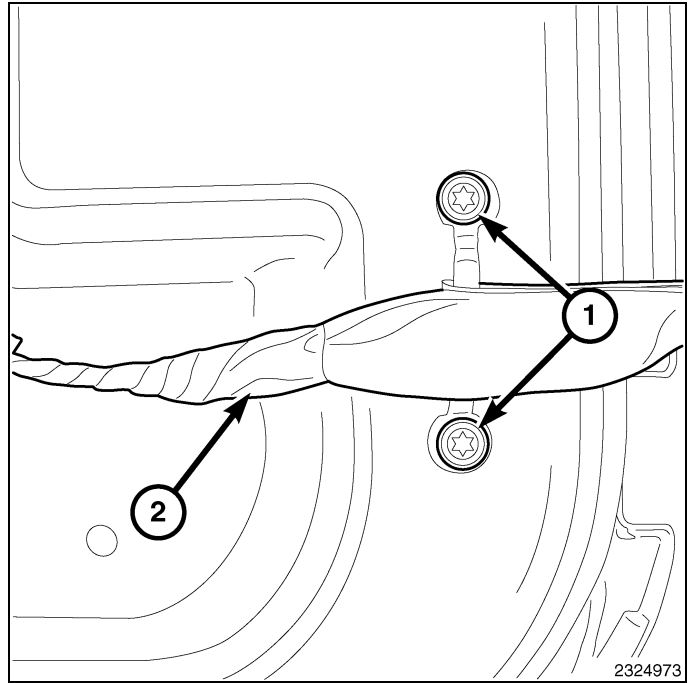
17. Attach the footman loop (2) to the wiring harness (1) check strap.



18. Using two screws (1), install the footman loop to the door.

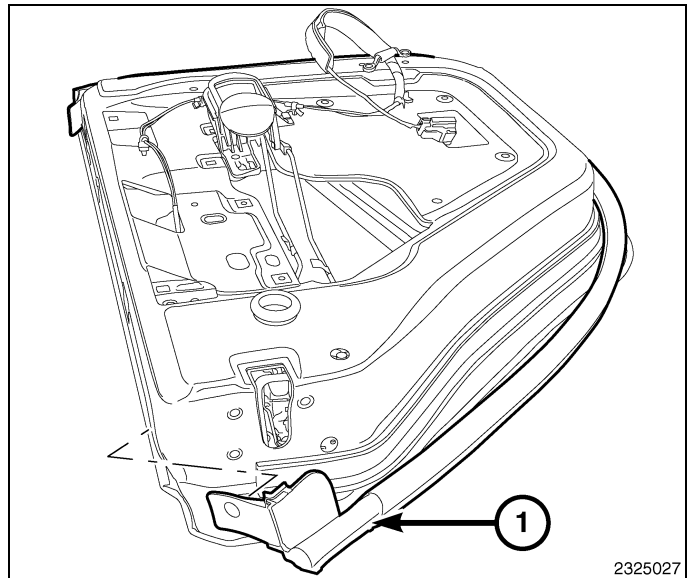
Tighten the screws (1) to 5 N.m (44 in. lbs.).

19. Install the hinges to the exterior side of the door.
Hand tighten the bolts .



20. Install the weatherstrip (1) to the door, attach a weatherstrip retainer to the hole located on the top portion of the door and work towards the opposite side by inserting the weatherstrip (1) into the door channel. When installed, install the second weatherstrip retainer into the hole located on the top portion of the door.

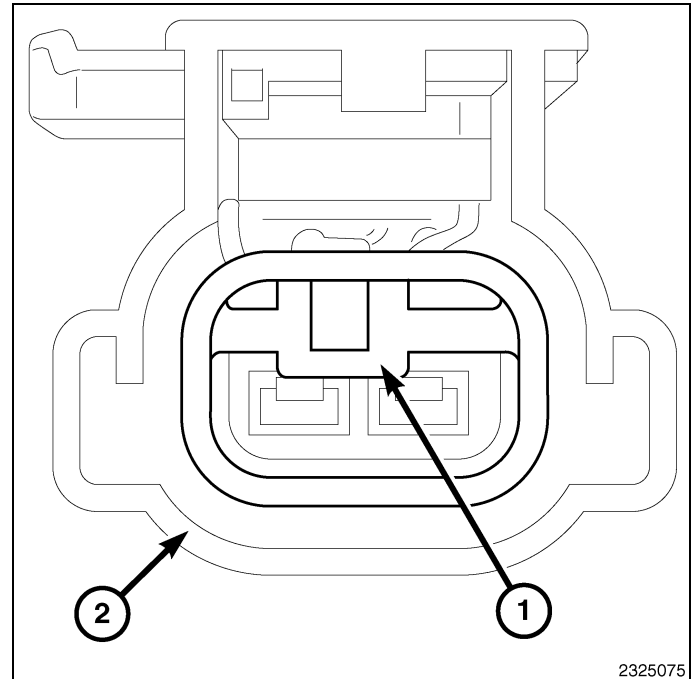
21. Repeat steps for the opposite side door.



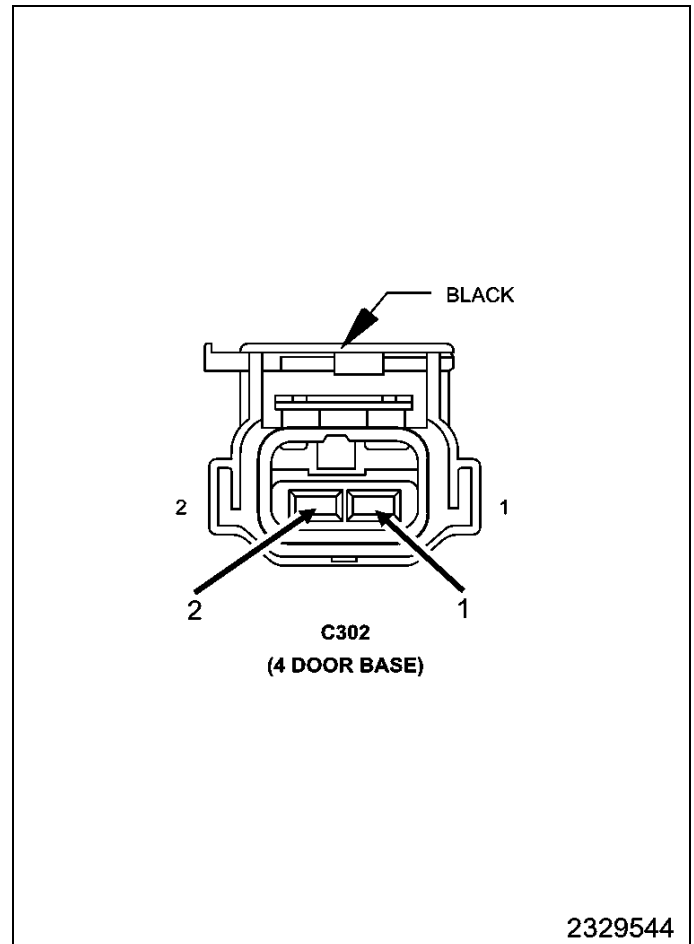
CONNECTOR

NOTE: If equipped with power windows and/or locks you must replace the 2 - way connector with the supplied 6 - way connector.

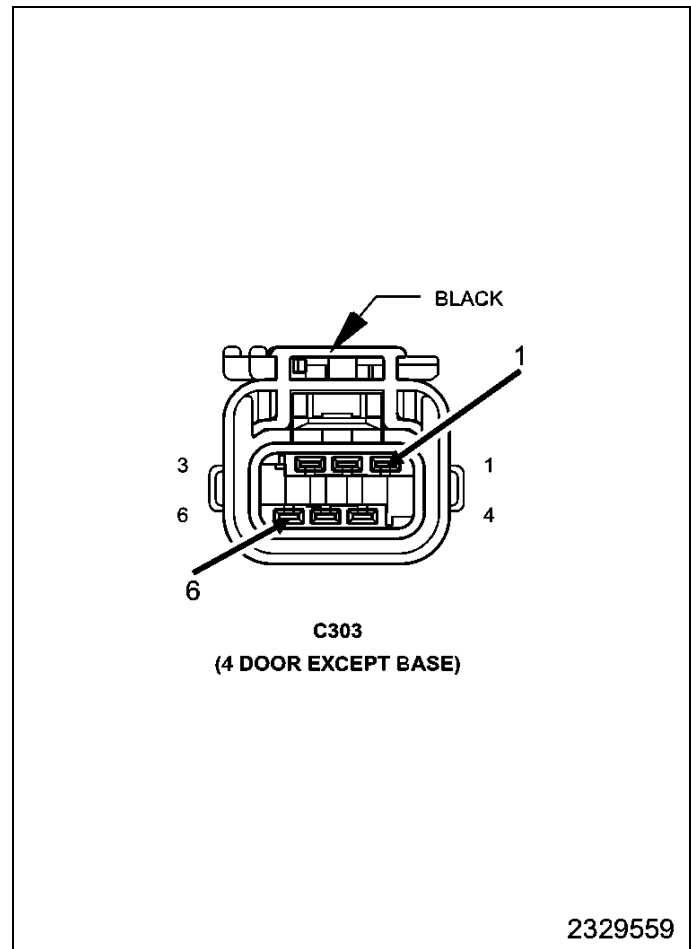
1. Remove the terminal lock (blue) (1) from the connector (2).



2. Lift the terminal lock with the appropriate de-pinning tool and remove the wires.

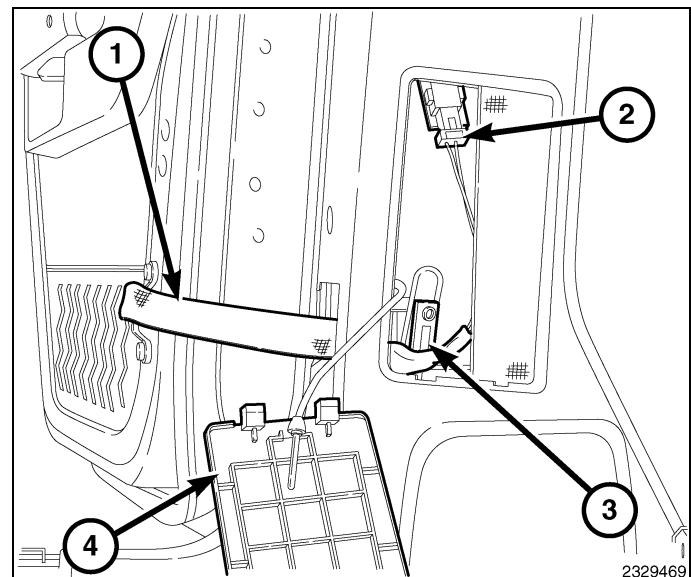


3. Insert Pin 1 from the 2 - way connector to Pin 1 on the 6 - way connector.
4. Insert Pin 2 from the 2 - way connector to Pin 6 on the 6 - way connector.

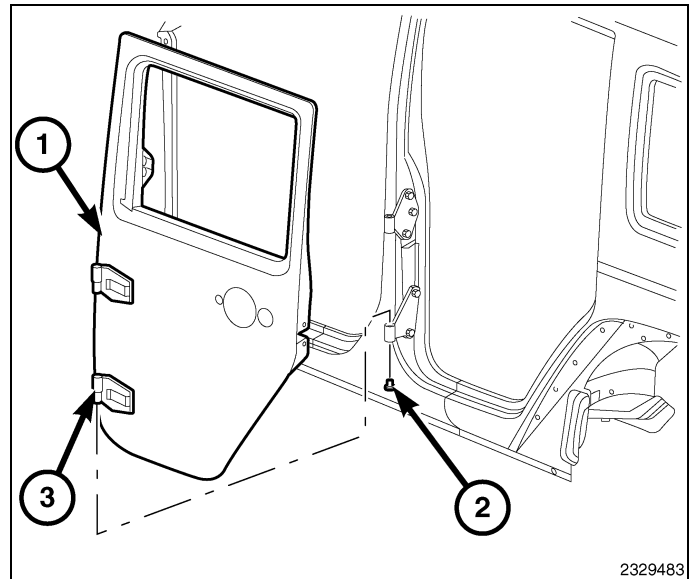


HALF DOOR INSTALLATION

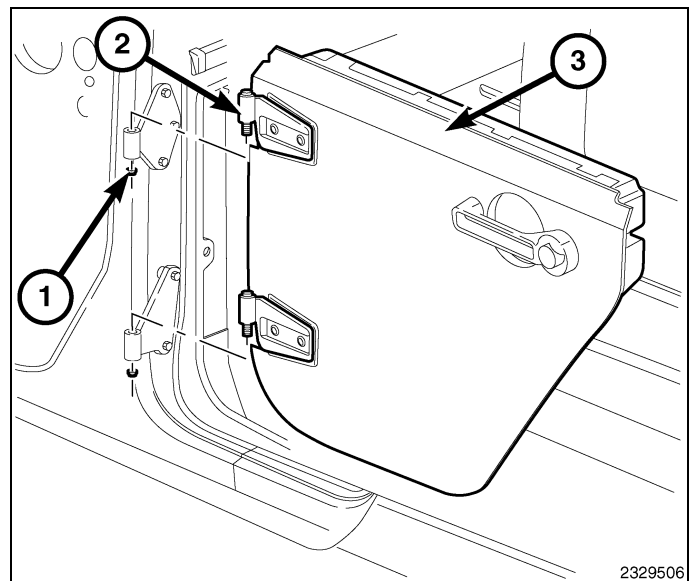
1. Remove the access door (4) from the interior B-Pillar lower trim.
2. Disconnect the door harness connector (2).
3. Remove the door harness from the footman loop (3) on the B-Pillar.
4. Pull the door harness (1) out towards the rear of the vehicle through the opening in the interior B-Pillar lower trim side.



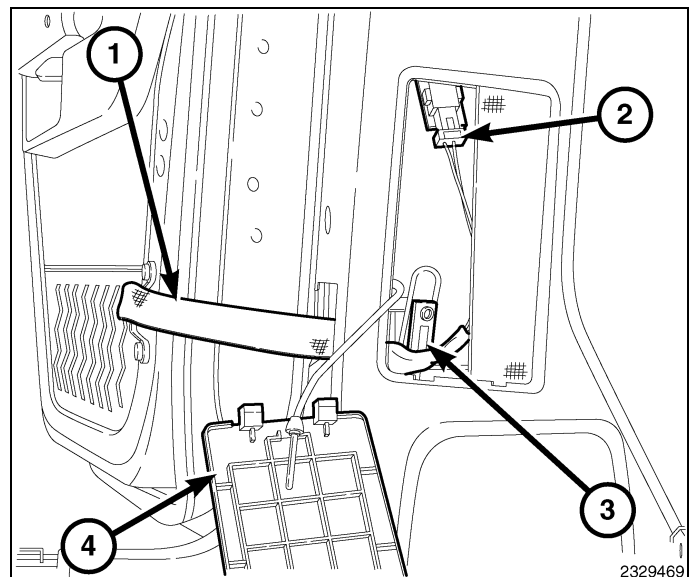
5. Remove the hinge nuts (2), lift the door (1) straight up off the body hinges and remove the door (1).



6. Align the pins on the door hinges (2) to the holes in the body hinges and position the half door (3) into place.
7. Install the hinge nuts (1).
Tighten the hinge nuts (1) to 9 N-m (80 in. lbs.).



8. Route the wiring harness (1) through the interior B-Pillar lower trim side.
9. Install the harness (1) to the footman loop (3) on the B-Pillar.
10. Connect the door harness (2) to the body harness.
11. Install the access door (4) to the B-Pillar lower trim.
12. Repeat steps for opposite side.



DOOR ADJUSTMENT

NOTE: Door adjustment measurements should be taken from stationary or welded body panels like the roof, rocker or quarter panels.

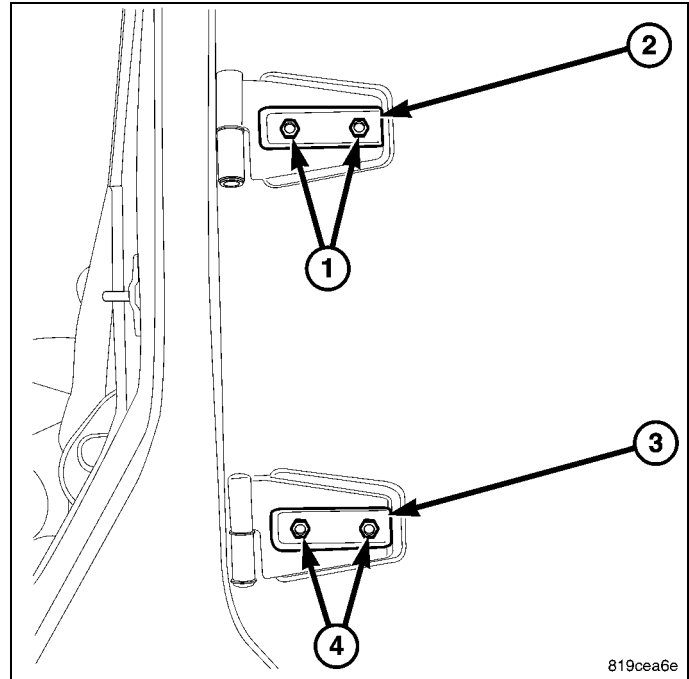
NOTE: During adjustment procedures, it is recommended that all the hinge fasteners be loosened except for the upper most fasteners. Adjustments can be made using the upper bolts to hold the door with final torque of the fasteners occurring after correct door positioning is achieved.

NOTE: A suitable body sealant should be used when removing or moving the hinges.

FORE/AFT

NOTE: Fore/aft (lateral) door adjustment is done by loosening the hinge to the door fasteners one hinge at a time and moving the door to the correct position.

1. Support the door with a suitable lifting device.
2. Loosen the upper (1) and lower (4) hinge to door fasteners.
3. Adjust the door to the correct position.
4. Tighten the hinge to door bolts to 26 N·m (19 ft. lbs.).

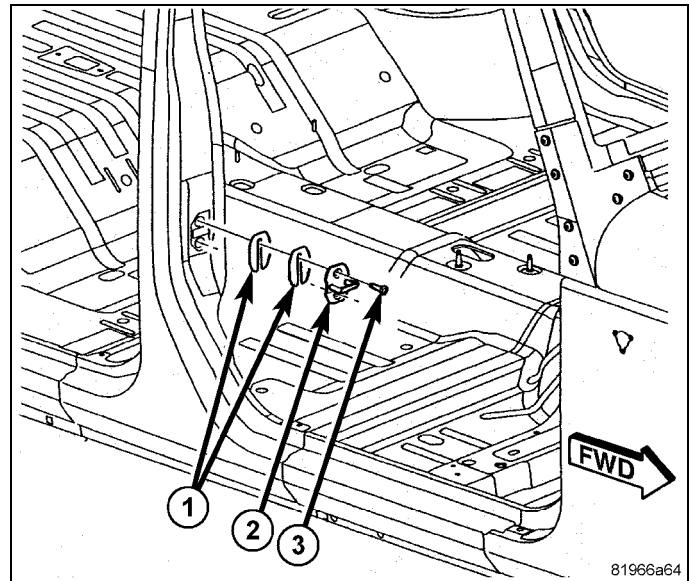


UP/DOWN

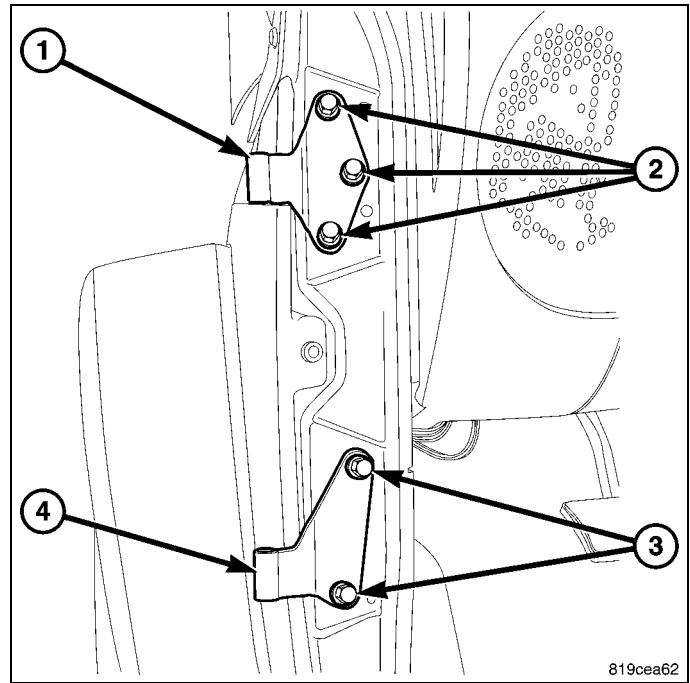
NOTE: Up/down door adjustment is done by loosening hinge to the hinge pillar fasteners or the hinge to door fasteners and moving the door to the correct position.

NOTE: Front door opening shown, rear door opening similar.

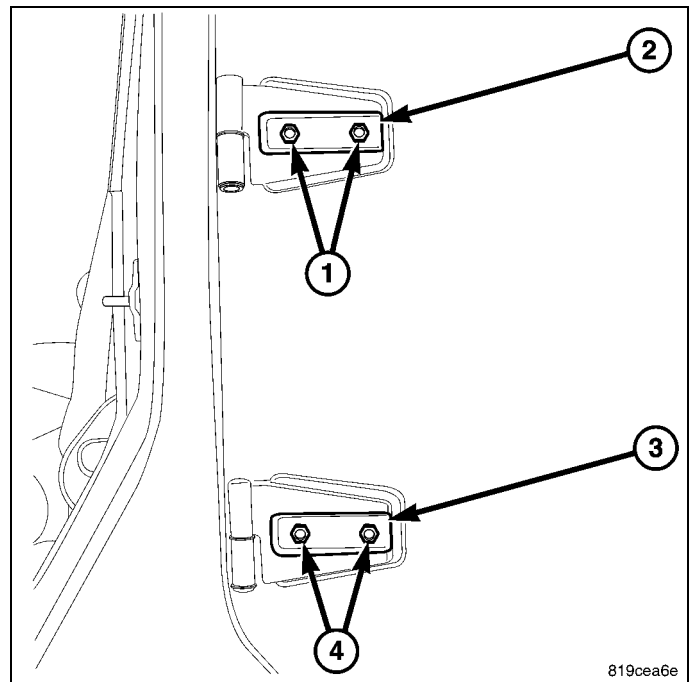
1. Support the door with a suitable lifting device.
2. Loosen the latch striker bolts (3).



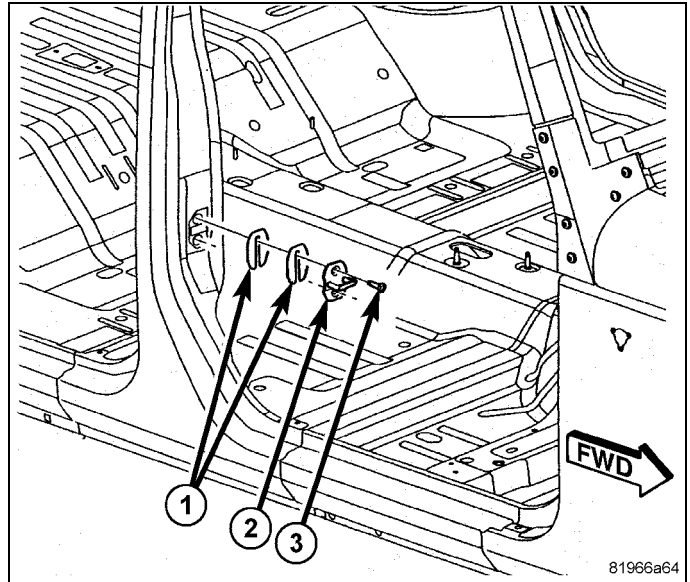
- If necessary, loosen the hinge to body fasteners (2, 3). Tighten the hinge to body fasteners (2, 3) to 28 N·m (21 ft. lbs.).



- If necessary, loosen the hinge to door fasteners (1) and (4).
- Adjust the door to the correct position. Tighten the door to hinge fasteners to 26 N·m (19 ft. lbs.).



6. Tighten the latch striker bolts (3) 26 N·m (19 ft. lbs.).

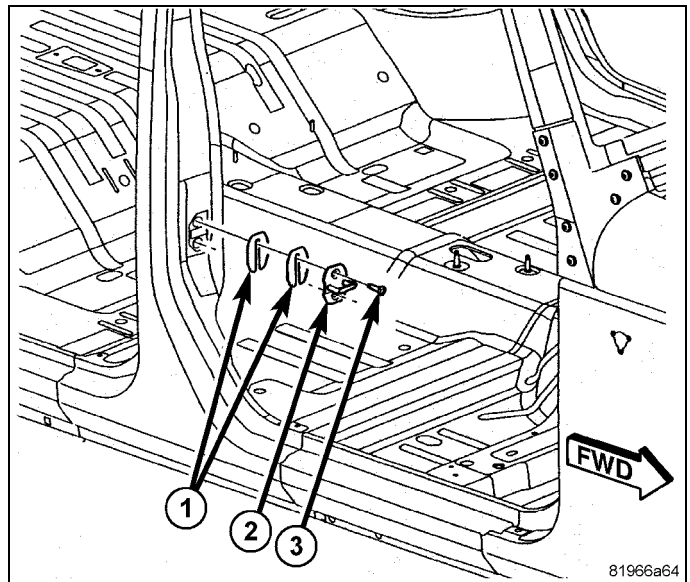


IN/OUT

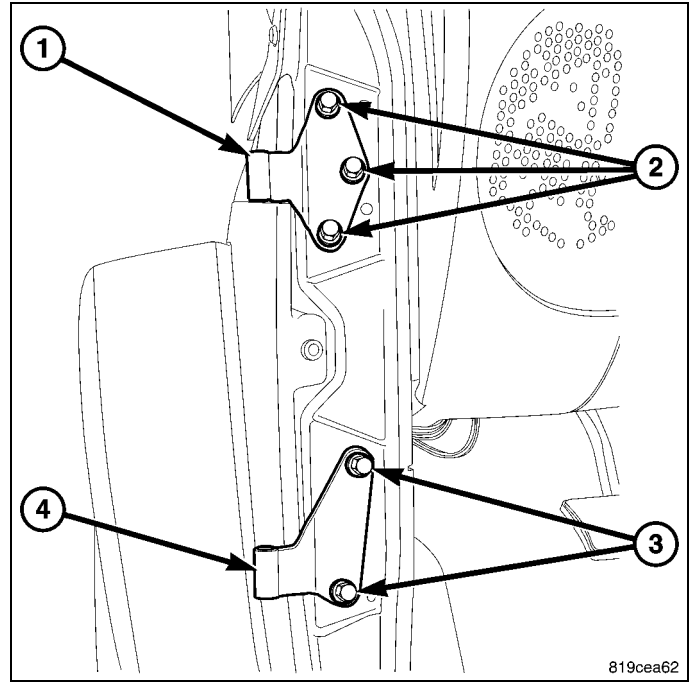
NOTE: In/out door adjustment is done by loosening the hinge to body fasteners one hinge at a time and moving the door to the correct position.

NOTE: Front door opening shown, rear door opening similar.

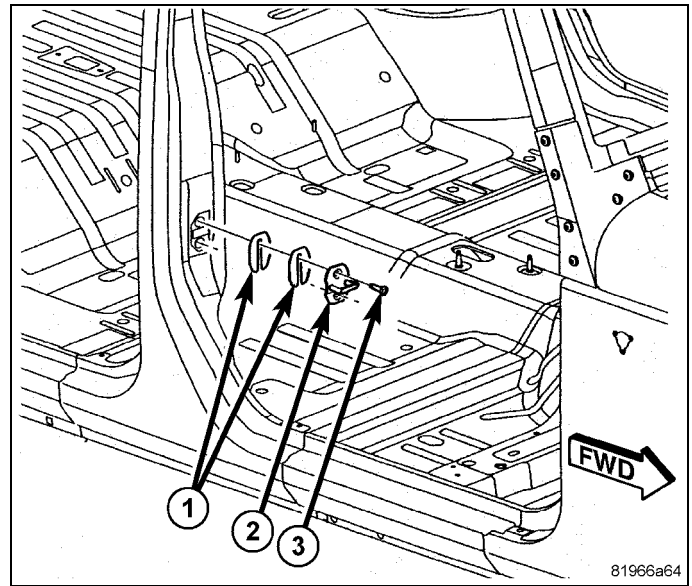
1. Support the door with a suitable lifting device.
2. Loosen the latch striker bolts (3).



3. Loosen the hinge to body fasteners (2, 3).
4. Adjust the door to the correct position.
Tighten the hinge to body fasteners (2, 3) to 28 N·m (21 ft. lbs.).



5. Tighten the latch striker bolts (3) to 26 N·m (19 ft. lbs.).



BODY GAP SPECIFICATIONS

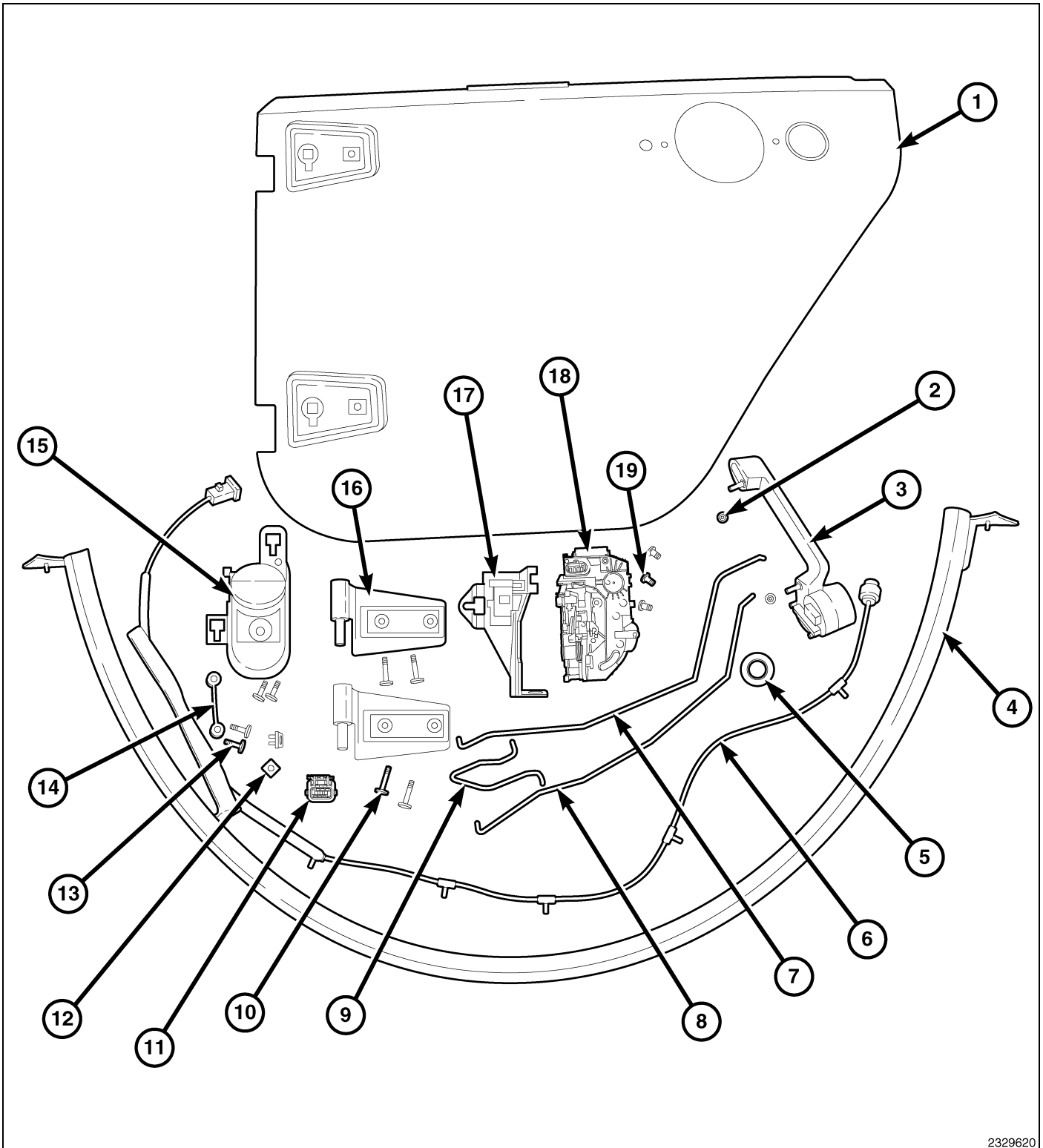
REAR DOOR

DESCRIPTION	GAP	FLUSH
Rear Door to Body Side	5.0mm +/- 1.5mm	0.0mm +/- 1.5mm



JUEGO DE PUEZAS DE LA MITAD DE LA PUERTA TRASERA

JEEP WRANGLER



2329620

Las puertas traseras

RÓTULO	DESCRIPCION	CANTIDAD
1.	Puerta, mitad trasera, puerta izquierda, puerta derecha (no se muestra)	2
2	Tuerca, parte hexagonal, la maneta exterior de puerta	4
3	Maneta, puerta exterior, puerta izquierda, puerta derecha (no se muestra)	2
4	Sistema hermético, puertas de la carrocería y puerta de la mitad trasera, puerta izquierda, puerta derecha (no se muestra)	2
5	Bujía	2
6	Mazo de cables de la puerta	2
7	Articulación, desenganche interior del pestillo, puerta izquierda, puerta derecha (no se muestra)	2
8	Articulación, cerradura interior de la puerta para el pestillo, puerta izquierda, puerta derecha (no se muestra)	2
9	Articulación, maneta exterior del pestillo, puerta izquierda, puerta derecha (no se muestra)	2
10	Tornillo (bisagra, puerta)	8
11	Conector de 6 vías	2
12	Tuerca, sujeción de plástico	4
13	Tornillo, colector culata, M6 X 1 x 20 (anilla Footman)(Maneta interior)	8
14	Anilla Footman, correa para limitar la apertura a la mitad de la puerta	2
15	Maneta, desenganche interior, puerta izquierda, puerta derecha (no se muestra)	2
16	Bisagra, puerta, puerta izquierda, puerta derecha (no se muestra)	4
17	Soporte, pestillo, puerta trasera, puerta izquierda, puerta derecha (no se muestra)	2
18	Pestillo, puerta trasera, puerta izquierda, puerta derecha (no se muestra)	2
19	Tornillo (pestillo)	6

PASOS DE PROCEDIMIENTO:

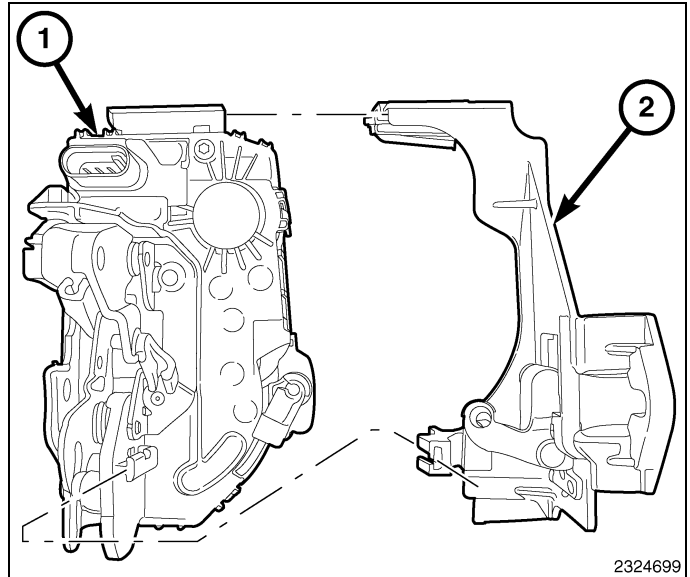
SUBCONJUNTOS DE LA PUERTA

NOTE: Para una instalación más cómoda, se recomienda que los componentes del bloqueo, el mazo de cableado y la maneta interior se monten juntos como un conjunto, antes de proceder a instalar.

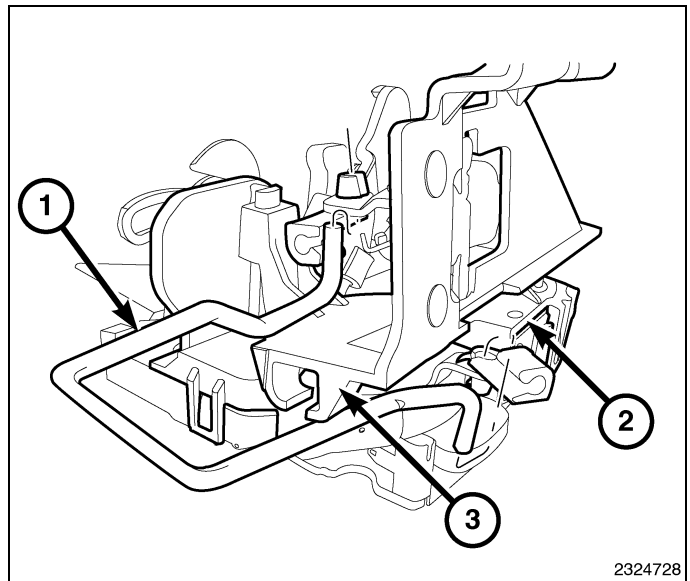
NOTE: Las articulaciones (varillas) debe instalarse veta a color (situada en la biela) hacia el conjunto del pestillo. Instale las articulaciones en el retén coordinado a color del pestillo a menos que se indique lo contrario.

1. Pinte la puerta y las bisagras de la puerta del mismo color que la carrocería.

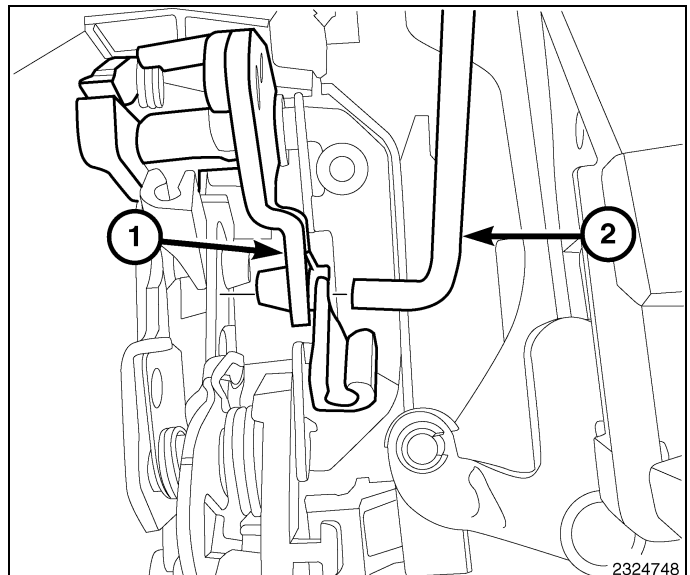
2. Instale el soporte (2) en la parte superior del pestillo (1). **Asegúrese de que el soporte (2) lo bloquee en su sitio.**



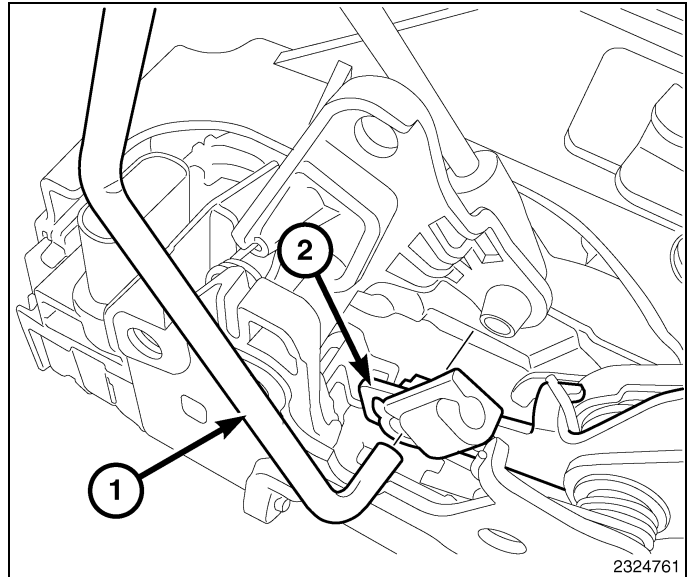
3. Instale la maneta exterior en la articulación del pestillo (varilla con veta roja) (1) en el pestillo (2).
4. Instale la maneta exterior de la articulación del pestillo (varilla con veta roja) (1) en el soporte (3).



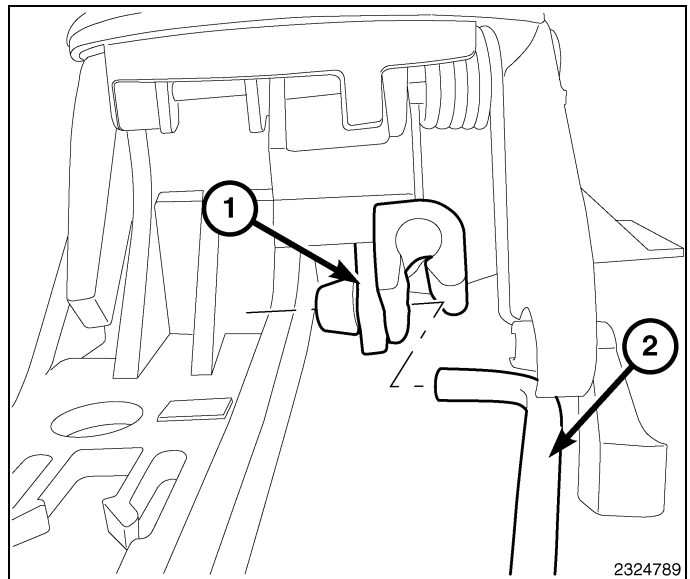
5. Instale la cerradura interior de la articulación del pestillo (varilla con veta blanca) (2) en el conjunto de pestillo (1).



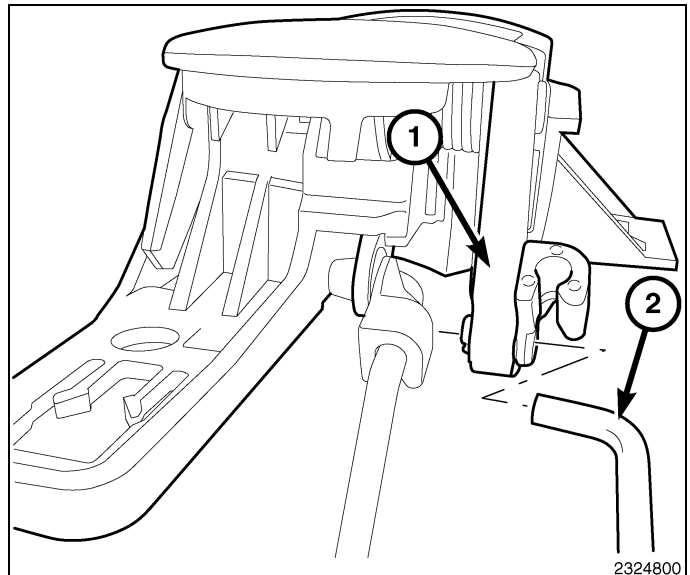
6. Instale la maneta interior de la articulación del pestillo (varilla con veta verde) (1) en el conjunto de pestillo (2).



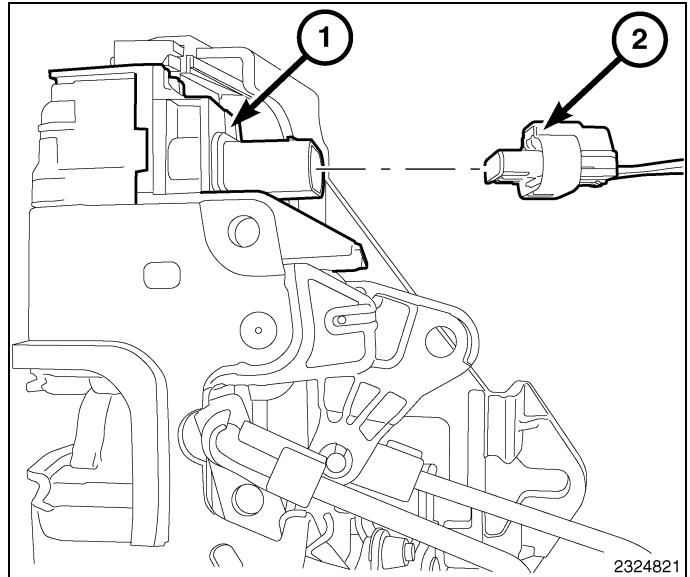
7. Instale la cerradura interior de la articulación del pestillo (varilla con veta blanca) (2) en el conjunto de la maneta de desenganche interior (1). La articulación (2) se fija al retenedor negro.



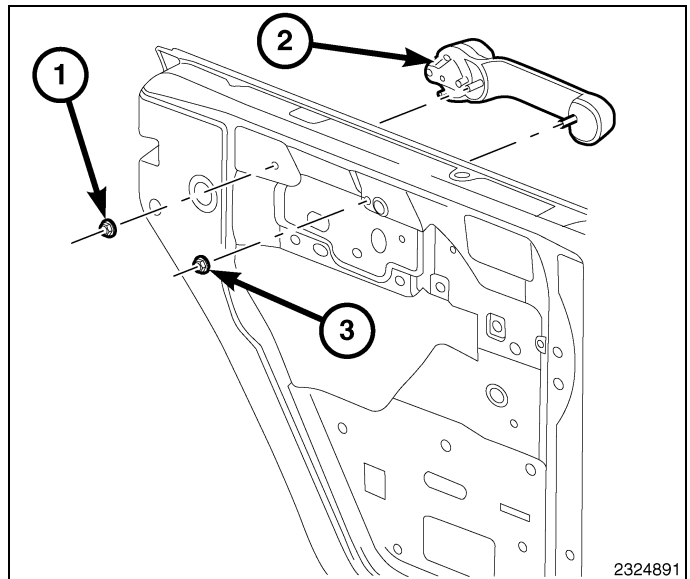
8. Instale la maneta interior del pestillo (varilla con veta verde) (2) en el conjunto de la maneta de desenganche interior (1). La articulación (1) se fijará al retén azul.



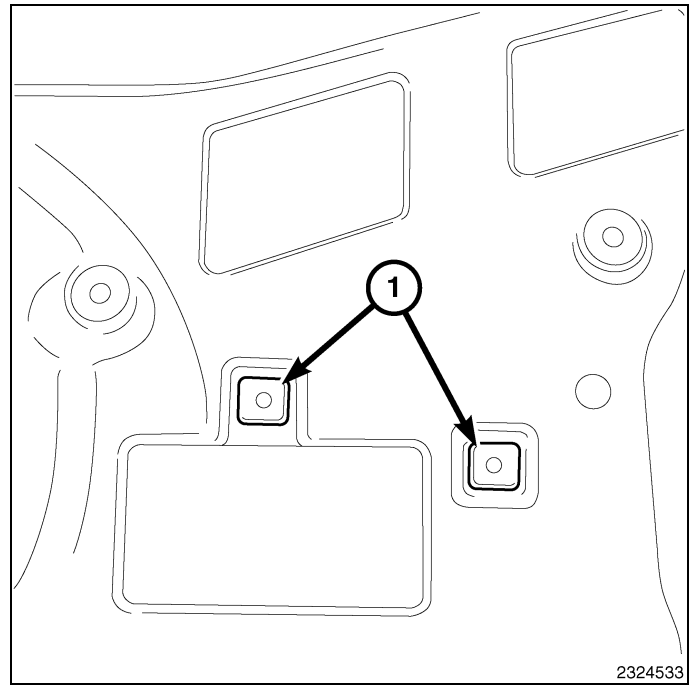
9. Conecte el mazo de cableado (2) en el pestillo (1).



10. Instale la maneta exterior de puerta (2) en la puerta.
Apriete las tuercas (1,3) a 5 N·m (44 lbs. pulg.).



11. Instale las dos tuercas con sujeción de plástico (1) en la puerta.



12. Coloque el conjunto del pestillo (pestillo, soporte, articulaciones, mazo de cableado y maneta interior) (6) en la puerta (1).

NOTE: Habrá que pasar el mazo de cableado (2) a través del orificio de acceso más cercano al área del pestillo.

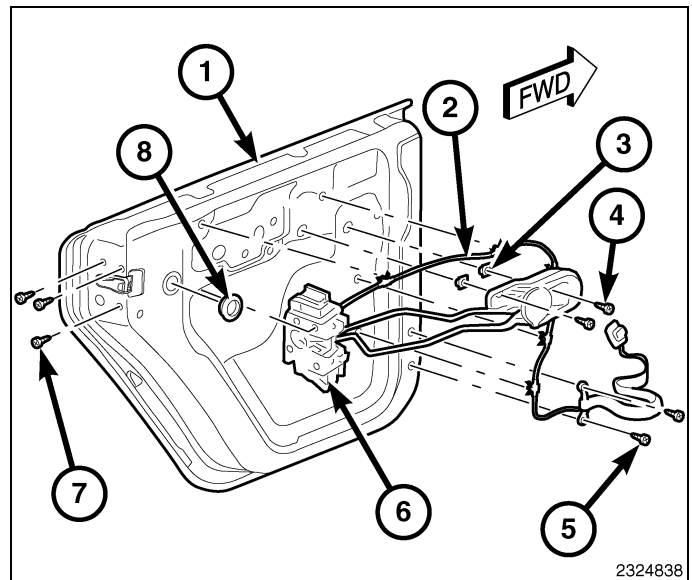
13. Guíe el mazo de cableado (2) a lo largo de la parte superior de la puerta (1) y bájelo por el lateral. Instale los retenedores de la espiga de empuje de mazo de cableado en el conjunto de la puerta.

NOTE: Si el vehículo está equipado con elevalunas eléctricos/cerraduras automáticas, el conector de mazo deberá desmontarse y reemplazarse.

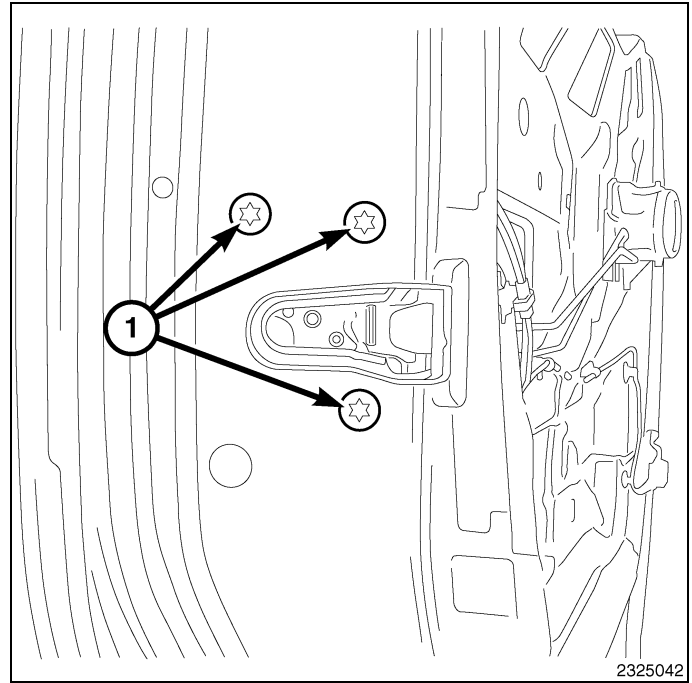
14. Coloque e instale los tornillos de la maneta de desenganche interior (4) en la puerta (1).

Apriete los tornillos (4) con una torsión de 5 N·m (44 lbs. pulg.).

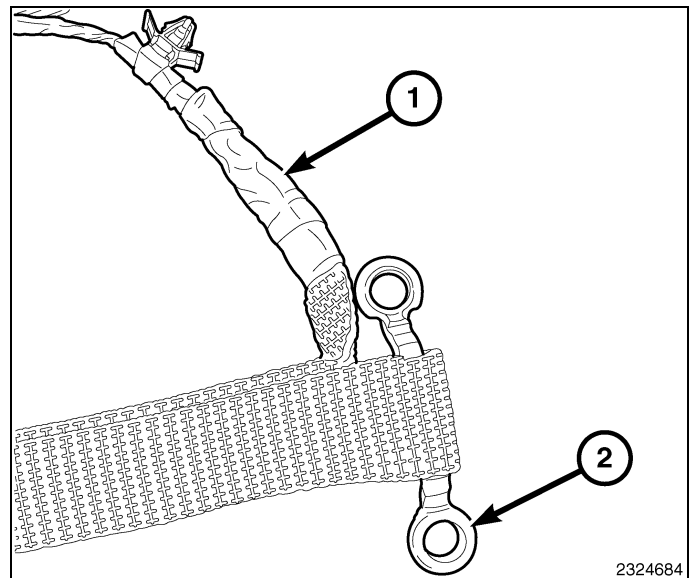
15. Instale la clavija de conexión (8) en la puerta (1).



16. Coloque e instale el tornillo del pestillo (1) en la puerta.
Apriete los tornillos (6) con una torsión de 8 N·m (71 lbs. pulg.).



17. Fije la anilla Footman (2) al mazo de cableado (1), verifique la correa.

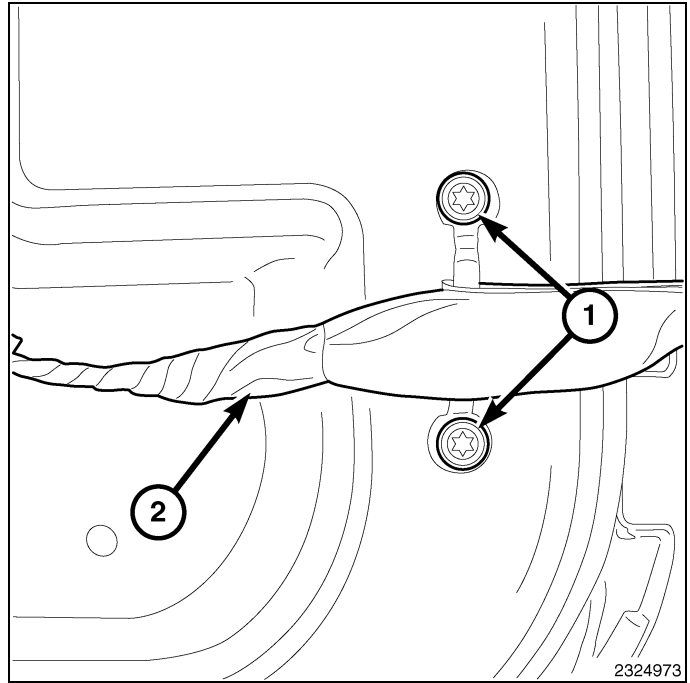


18. Utilizando dos tornillos (1), instale la anilla Footman en la puerta.

Apriete los tornillos (1) con una torsión de 5 N·m (44 lbs. pulg.).

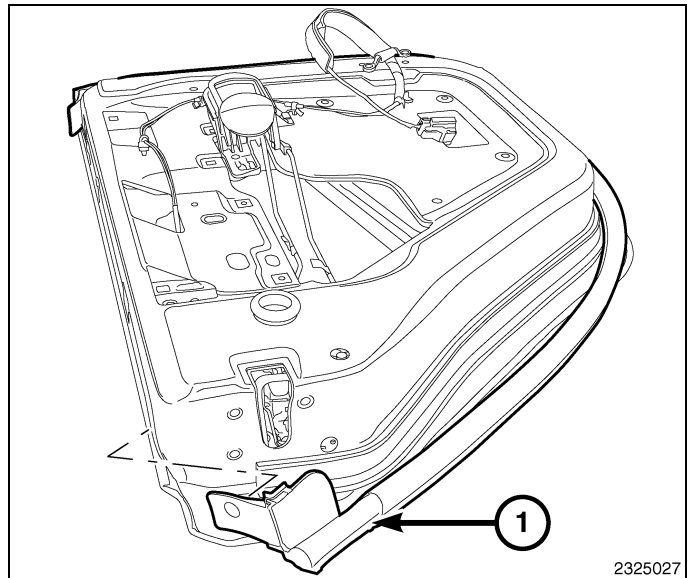
19. Instale las bisagras en el exterior de la puerta.

Apriete a mano los pernos .



20. Coloque el burlete (1) en la puerta, fije un retenedor de burlete en orificio situado en la parte superior de la puerta y trabaje hacia el lado opuesto insertando el burlete (1) dentro de la puerta. Una vez instalado, instale el segundo retenedor de burlete dentro del orificio situado en la parte superior de la puerta.

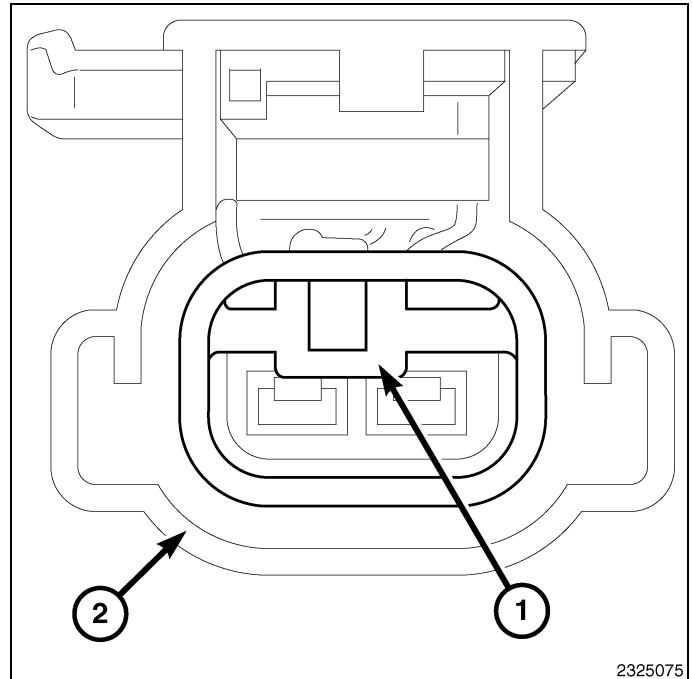
21. Repita los pasos en el lado opuesto.



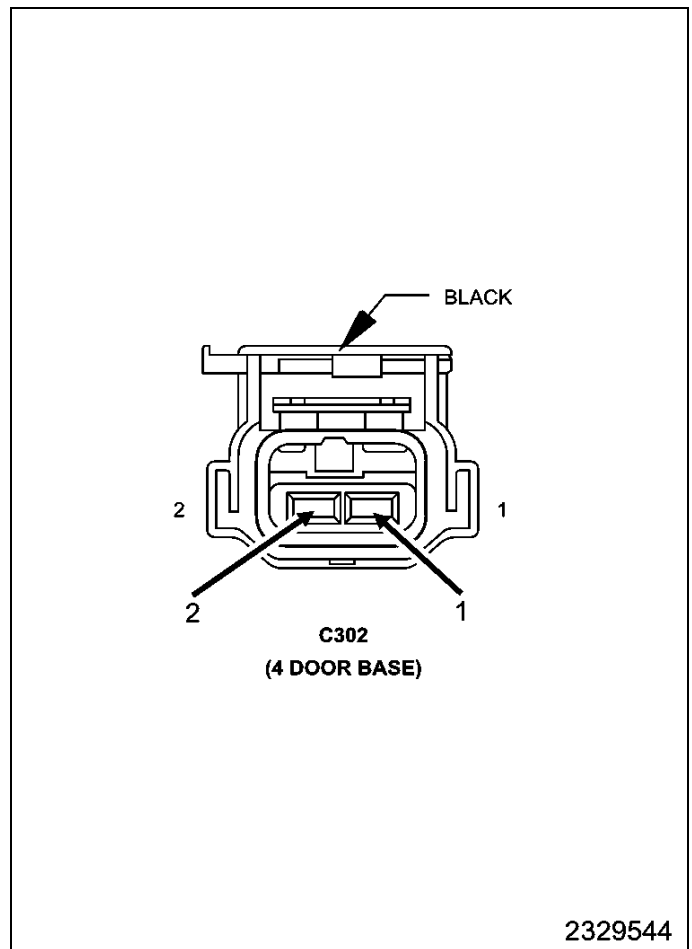
CONECTOR

NOTE: Si está equipado con las ventanillas delanteras y/o cerraduras automáticas, debe reemplazar el conector de 2 vías por el conector de 6 vías.

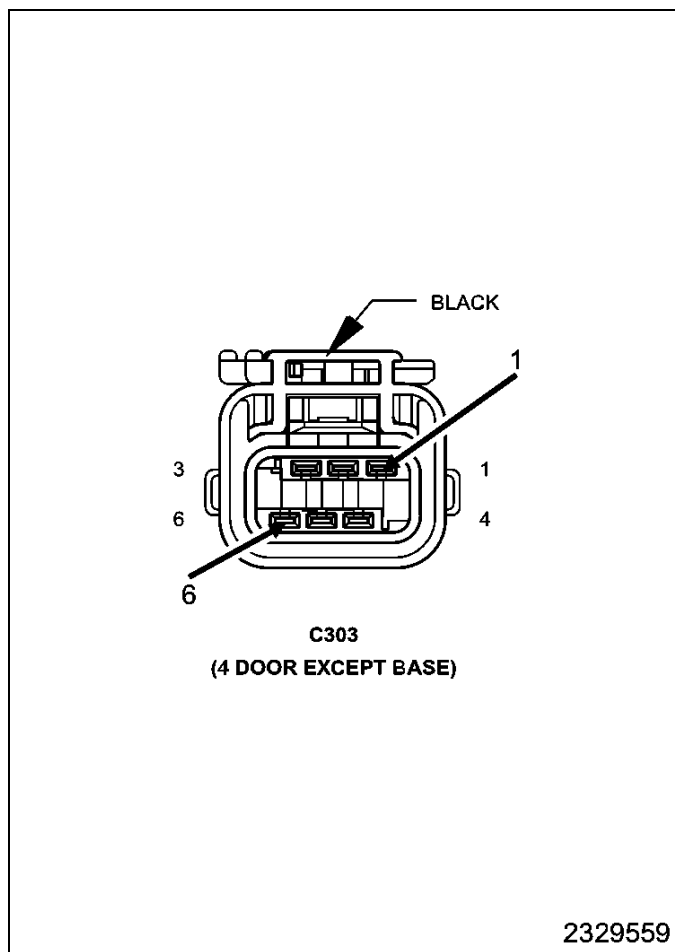
1. Retire el cierre del terminal (azul) (1) del conector (2).



2. Levante el cierre del terminal con la herramienta de desbloqueo adecuada y retire los cables.

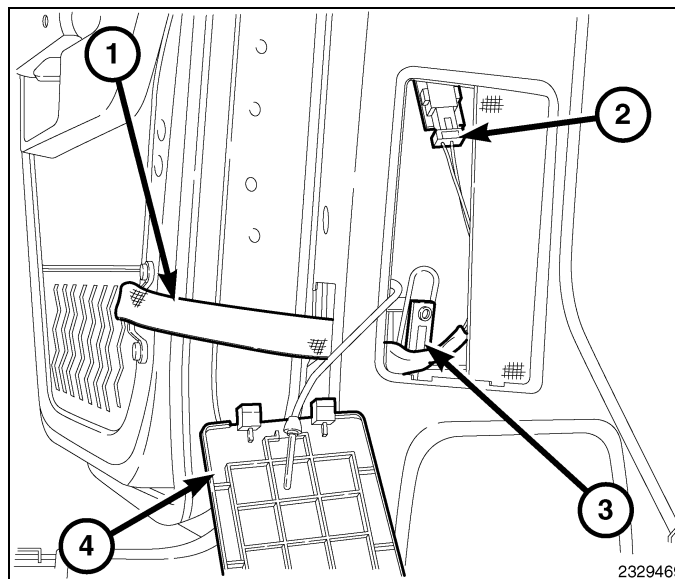


3. Inserte espiga 1 del conector de 2 vías en la espiga 1 del conector de 6 vías.
4. Inserte espiga 2 del conector de 2 vías en la espiga 6 del conector de 6 vías.

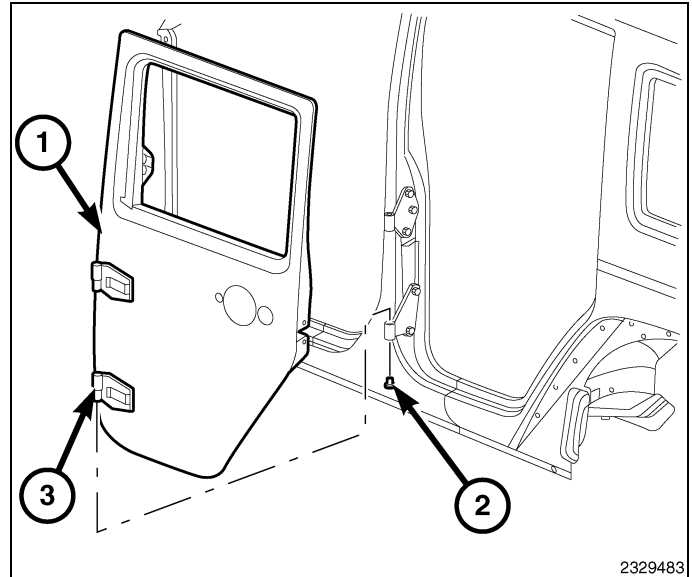


INSTALACIÓN DE LA MITAD DE LA PUERTA

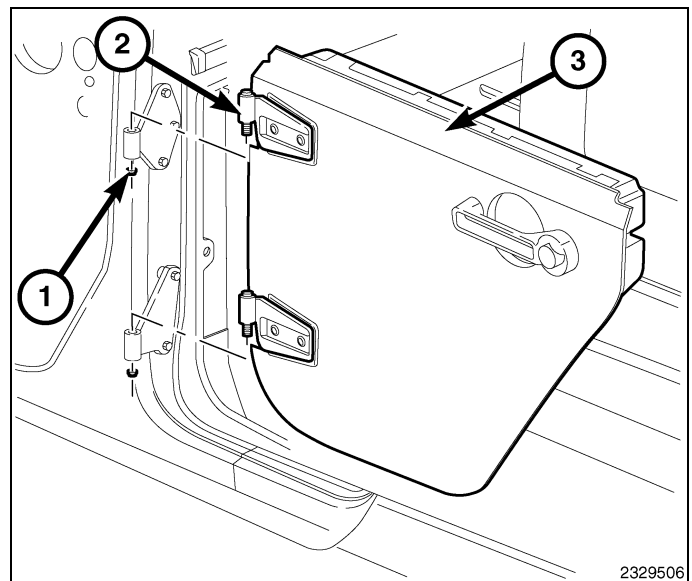
1. Retire la puerta de acceso (4) desde el adorno inferior del pilar B interior.
2. Desconecte el conector de mazo de cableado de la puerta (2).
3. Retire del mazo de la puerta de la anilla Footman (3) en el pilar B.
4. Tire del mazo de la puerta (1) para extraerlo hacia la parte trasera del vehículo a través de la abertura en el interior del pilar B inferior el adorno lateral.



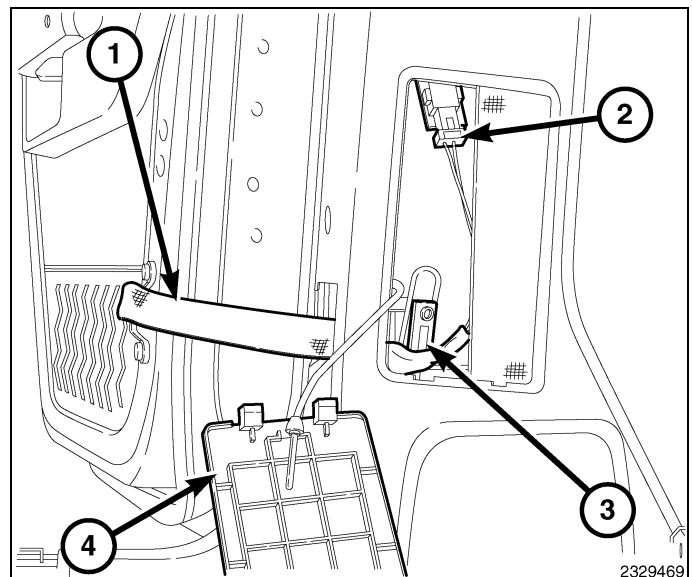
5. Retire las tuercas de la bisagra (2), levante la puerta (1) hacia arriba para sacar las bisagras de la carrocería y retire la puerta (1).



6. Alinee las espigas en las bisagras de la puerta (2) con los orificios en las bisagras de la carrocería y coloque la mitad de la puerta (3) en su sitio.
7. Instale las tuercas de la bisagra (1).
Apriete los las tuercas (1) a 9 N·m (80 lbs. pulg.).



8. Guíe el mazo de cableado (1) a través de los pilares B interiores del panel adornado inferior.
9. Instale el mazo de cableado (1) en la anilla Footman (3) en el pilar B.
10. Conecte el mazo de cableado de la puerta (2) en el mazo de cableado de la carrocería.
11. Instale la puerta de acceso (4) en el pilar B inferior del panel decorado.
12. Repita los pasos para en el lado opuesto.



AJUSTE DE LA PUERTA

NOTE: Las mediciones para ajustar las puertas deberán tomarse a partir de las planchas fijadas o soldadas de la carrocería así como las del techo, la base de peldaño o los paneles del cuarto.

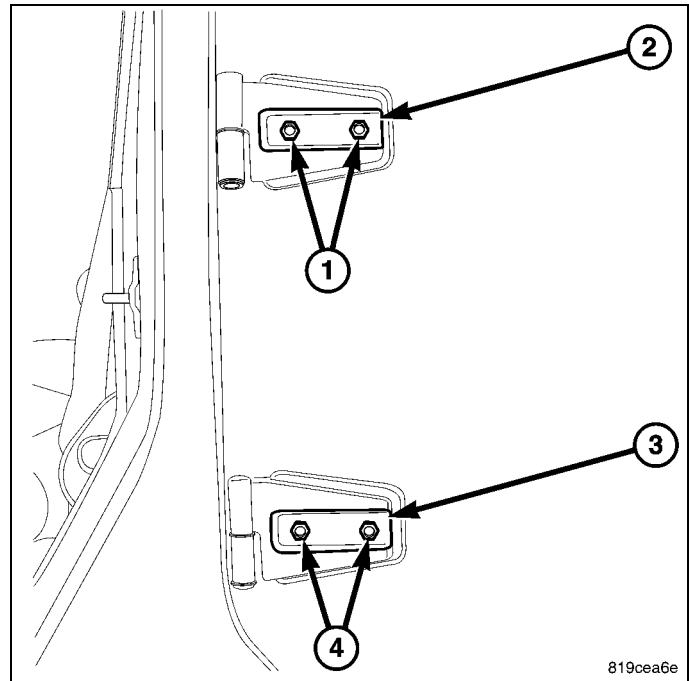
NOTE: Durante los procedimientos de ajuste, se recomienda aflojar todos los dispositivos de fijación de las bisagras excepto aquellos de los extremos superiores. Los ajustes pueden realizarse usando los pernos superiores para sostener la puerta, aunque la torsión final deberá aplicarse después de haber corregido la posición de la puerta.

NOTE: Deberá utilizarse un sellante apropiado de carrocería cuando se retiren o muevan las bisagras.

ADELANTE/ATRÁS

NOTE: El ajuste adelante/atrás (lateral) de la puerta se realiza aflojando la bisagra de los dispositivos de fijación, una bisagra cada vez, y desplazando la puerta a la posición correcta.

1. Apoye la puerta sobre un dispositivo de elevación adecuado.
2. Afloje la bisagra superior (1) e inferior (4) de los dispositivos de fijación de la puerta.
3. Ajuste la puerta en la posición correcta.
4. Apriete los pernos de la bisagra a la puerta con una torsión de 26 N·m (19 lbs. pie).

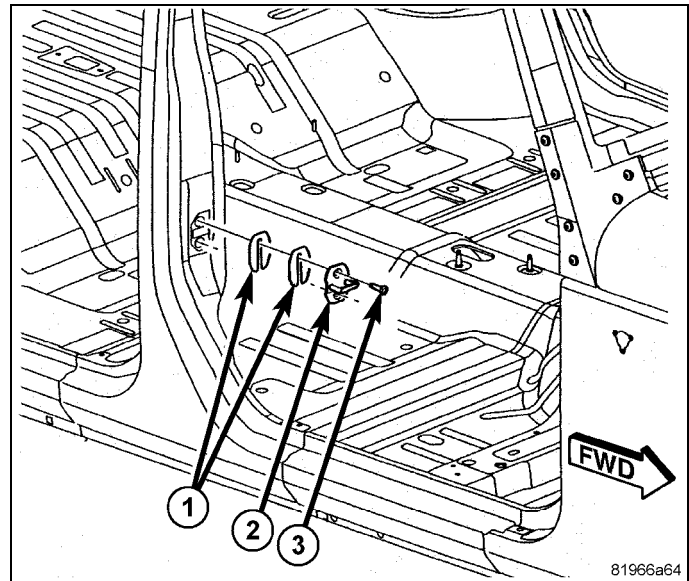


ARRIBA/ABAJO

NOTE: El ajuste vertical de la puerta se realiza ya sea aflojando la bisagra de los dispositivos de fijación del pilar de la bisagra o la bisagra de los dispositivos de fijación de la puerta; después se mueve la puerta a la posición correcta.

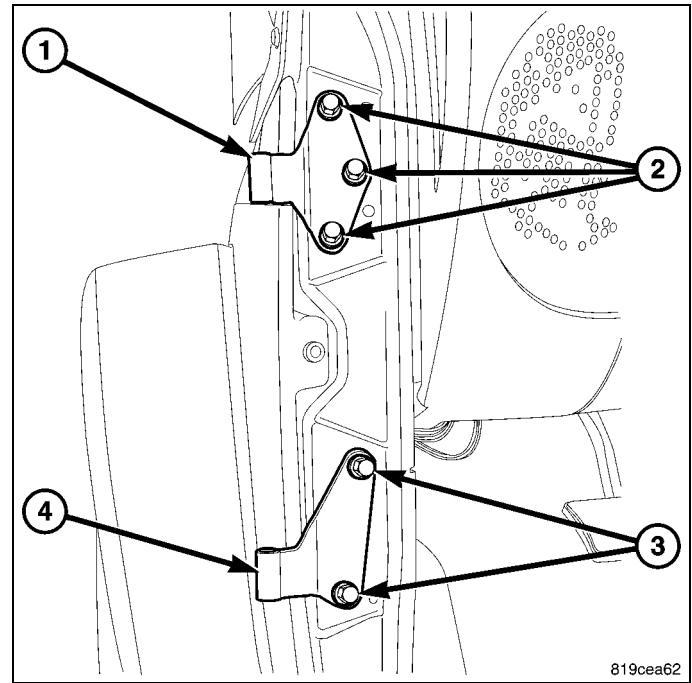
NOTE: La apertura de puerta trasera es similar a la que se muestra de la puerta delantera.

1. Apoye la puerta sobre un dispositivo de elevación adecuado.
2. Afloje los pernos de la placa de tope del pestillo (3).



3. Si fuese necesario, afloje la bisagra de los dispositivos de fijación de la carrocería (2, 3).

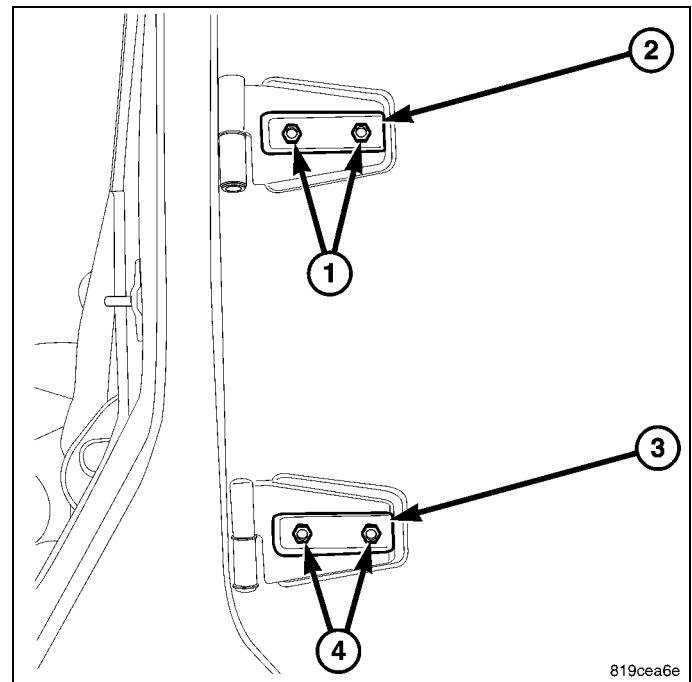
Apriete los dispositivos de fijación de la bisagra a la carrocería (2, 3) con una torsión de 28 N·m (21 lbs. pie).



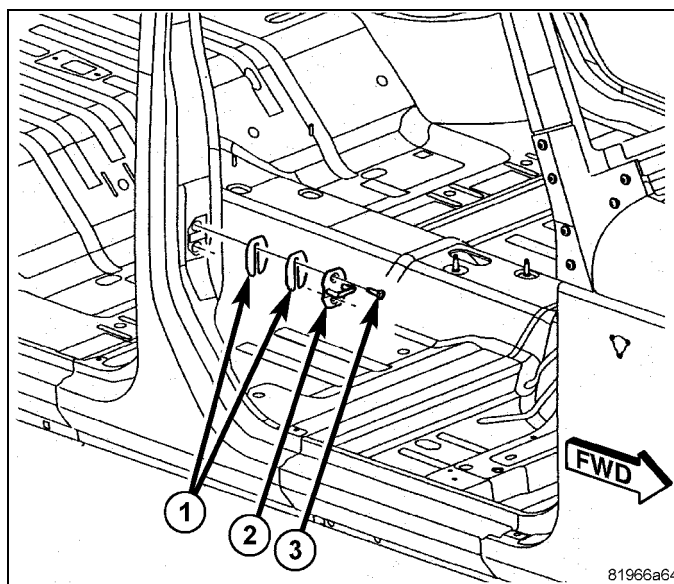
4. Si fuese necesario, afloje las bisagras de los dispositivos de fijación de la puerta (1) y (4).

5. Ajuste la puerta en la posición correcta.

Apriete los dispositivos de fijación de la puerta a la bisagra con una torsión de 26 N·m (19 lbs. pie).



6. Apriete los pernos de la placa de tope del pestillo (3) con una torsión de 26 N·m (19 lbs. pie).

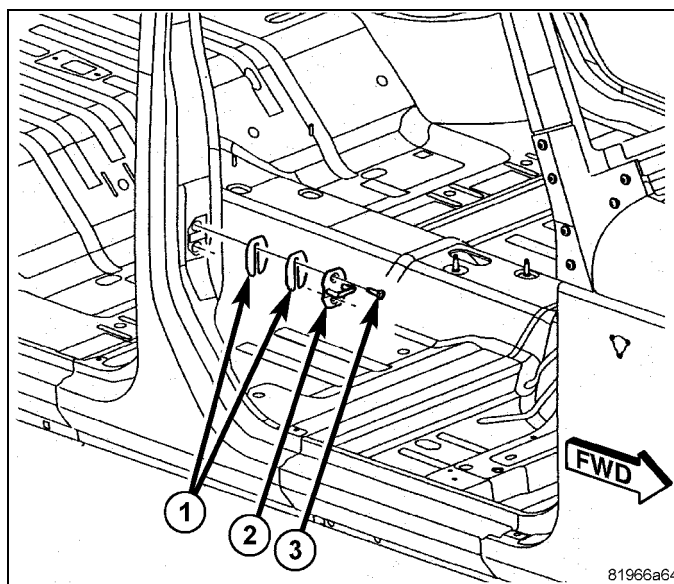


ADENTRO/AFUERA

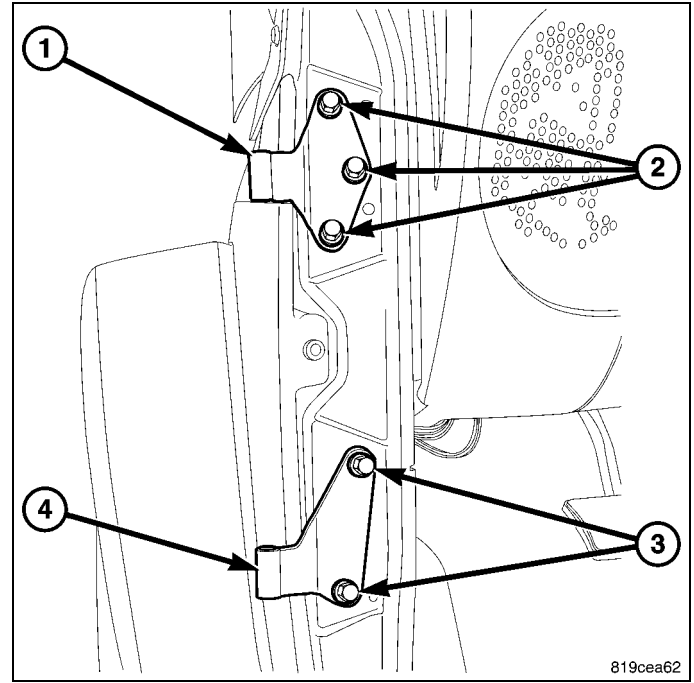
NOTE: El ajuste hacia dentro/fuera se realiza aflojando los dispositivos de fijación de la bisagra a la carrocería, una bisagra cada vez, y moviendo la puerta a la posición correcta.

NOTE: La apertura de puerta trasera es similar a la que se muestra de la puerta delantera.

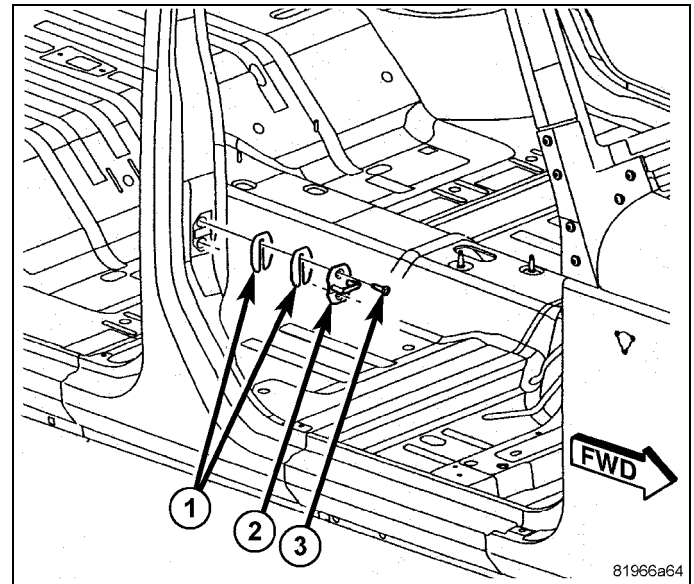
1. Apoye la puerta sobre un dispositivo de elevación adecuado.
2. Afloje los pernos de la placa de tope del pestillo (3).



3. Afloje la bisagra de los dispositivos de fijación de la carrocería (2, 3).
4. Ajuste la puerta en la posición correcta.
Apriete los dispositivos de fijación de la bisagra a la carrocería (2, 3) con una torsión de 28 N·m (21 lbs. pie).



5. Apriete los pernos de la placa de tope del pestillo (3) con una torsión de 26 N·m (19 lbs. pie).



ESPECIFICACIÓN DE ESPACIO DE LA CARROCERÍA

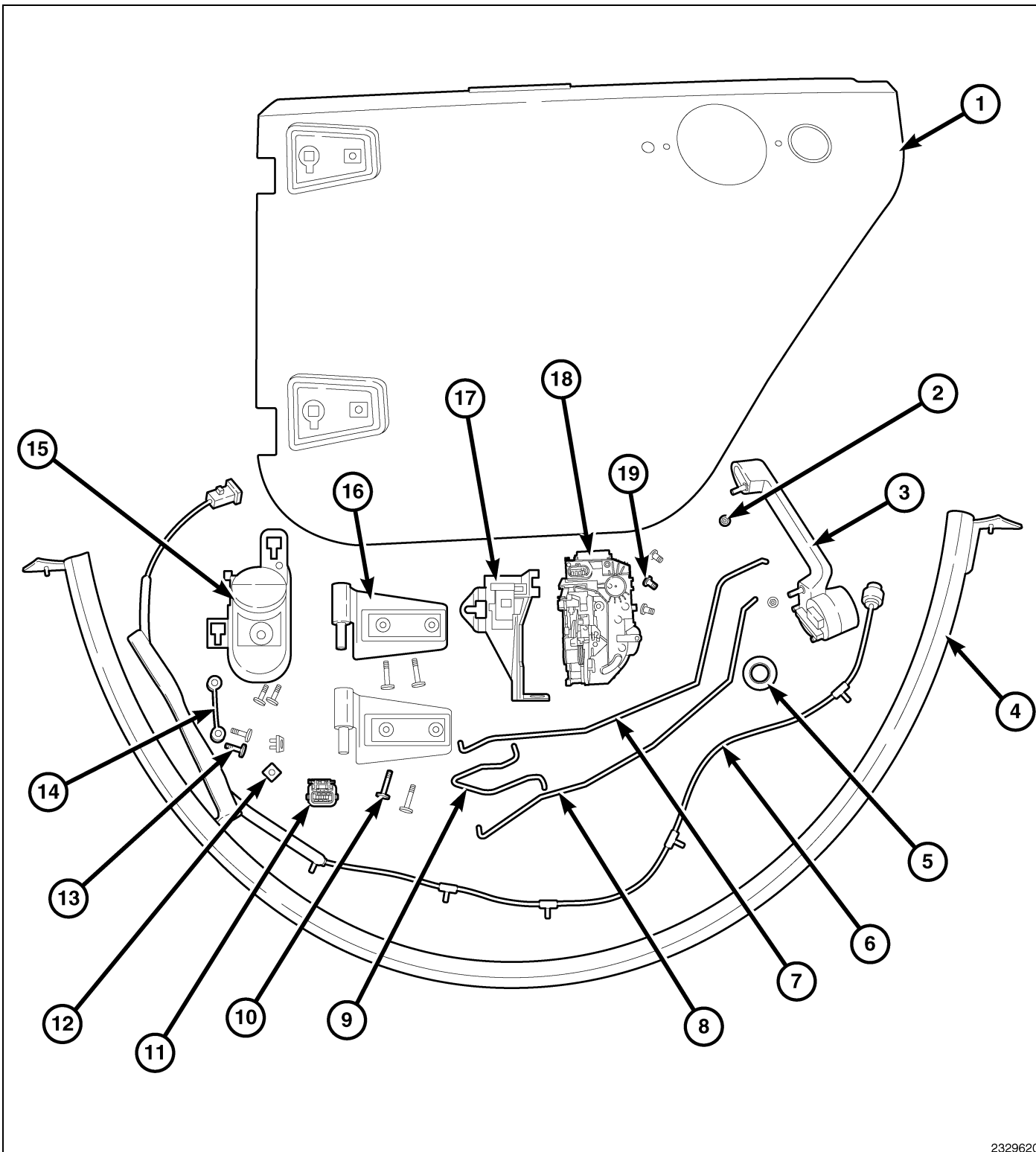
PUERTA TRASERA

DESCRIPCION	SEPARACIÓN	NIVELACIÓN
Puerta trasera a lateral de la carrocería	5,0 mm +/- 1,5 mm	0,0 mm +/- 1,5 mm



TROUSSE DE DEMI-PORTE ARRIÈRE

JEEP WRANGLER



2329620

PORTES ARRIÈRE

LÉGENDE	DESCRIPTION	QUANTITÉ
1	Porte, demi-porte arrière, porte gauche, porte droite (non illustrée)	2
2	Écrou, hexagonal, poignée de porte extérieure	4
3	Poignée, porte extérieure, porte gauche, porte droite (non illustrée)	2
4	Caoutchouc d'étanchéité, porte à carrosserie, demi-porte arrière, porte gauche, porte droite porte (non illustrée)	2
5	Bouchon	2
6	Faisceau de câblage de la porte	2
7	Tringle, de déverrouillage intérieur au loquet, porte gauche, porte droite (non illustrée)	2
8	Tringle, de serrure intérieur de porte au loquet, porte gauche, porte droite (non illustrée)	2
9	Tringle, poignée extérieure au loquet, porte gauche, porte droite (non illustrée)	2
10	Vis (charnière, porte)	8
11	Connecteur à 6 voies,	2
12	Écrou, de type encliquetable en plastique	4
13	Vis, tête cylindrique large, M6 x 1 X 20 (boucle d'attache) (poignée intérieure)	8
14	Boucle d'attache du pare-brise, bras d'arrêt de demi-porte	2
15	Poignée, de déverrouillage intérieur, porte gauche, porte droite (non illustrée)	2
16	Charnière, porte, porte gauche, porte droite (non illustrée)	4
17	Support, de loquet, porte arrière, porte gauche, porte droite (non illustrée)	2
18	Loquet, porte arrière, porte gauche, porte droite (non illustrée)	2
19	Vis (loquet)	6

ÉTAPES DE PROCÉDURE :

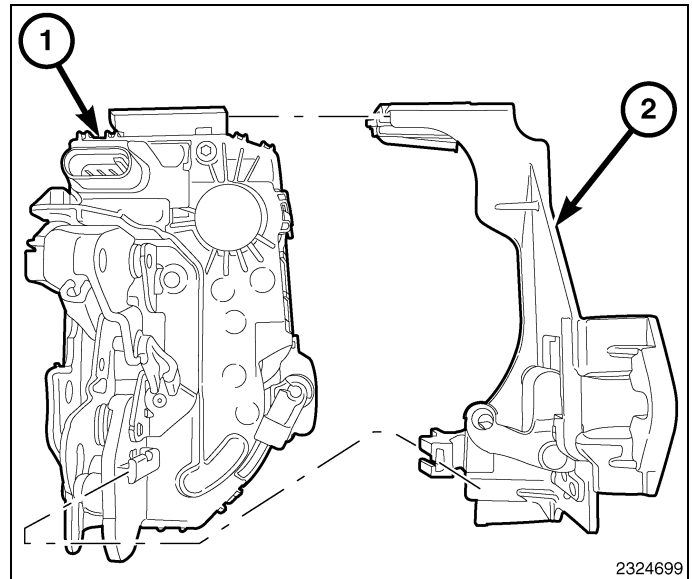
SOUS-ENSEMBLE DE PORTE

NOTE: Pour faciliter la pose, il est recommandé que les composants de loquet, le faisceau de câblage et la poignée intérieure soient montés en tant qu'ensemble avant la pose.

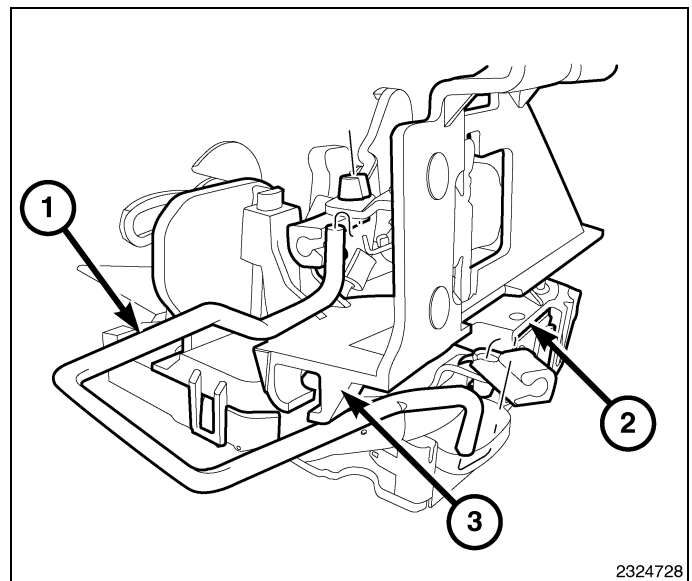
NOTE: Les tringles (tiges) doivent être posées avec la bande colorée (située sur la tige) vers l'ensemble de loquet. À moins d'avis contraire, poser les tringles sur le dispositif de retenue de couleur assortie au loquet.

1. Peindre la porte et les charnières de porte pour qu'elles s'ajustent à la couleur de la carrosserie.

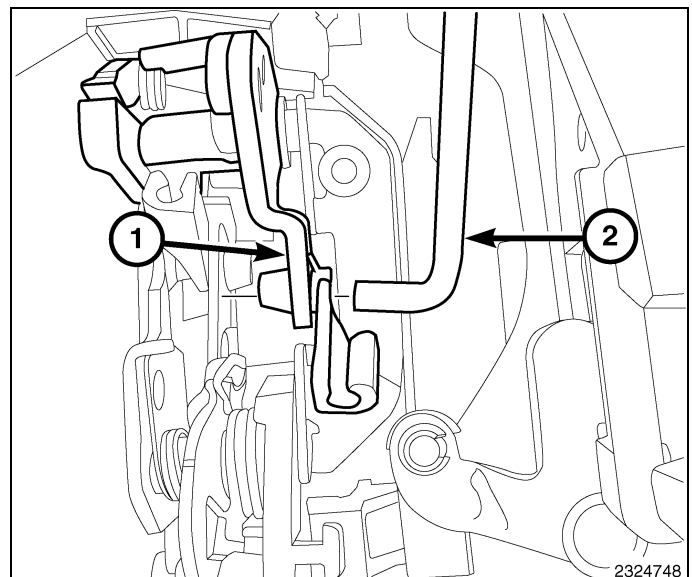
2. Poser le support (2) sur le dessus du loquet (1). **S'assurer que le support (2) se verrouille en place.**



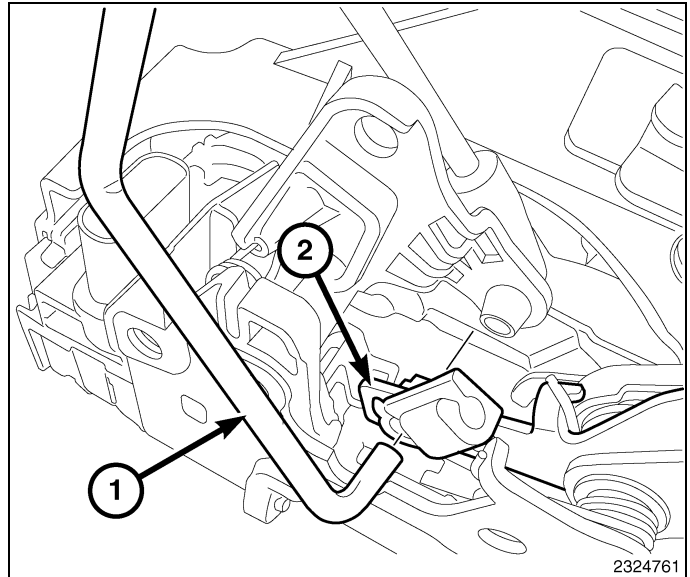
3. Poser la tringle reliant la poignée extérieure au loquet (avec bande rouge) (1) sur le loquet (2).
4. Poser la tringle reliant la poignée extérieure au loquet (avec bande rouge) (1) sur le support (3).



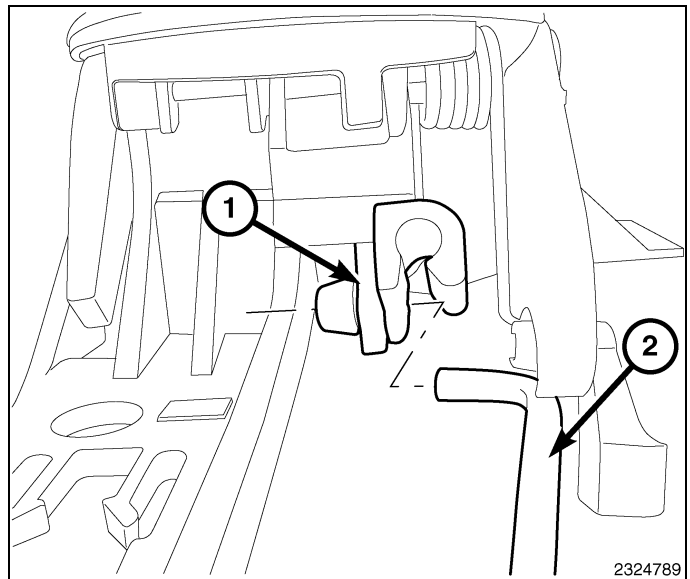
5. Poser la tringle reliant le verrouillage intérieur au loquet (avec bande blanche) (2) à l'ensemble de loquet (1).



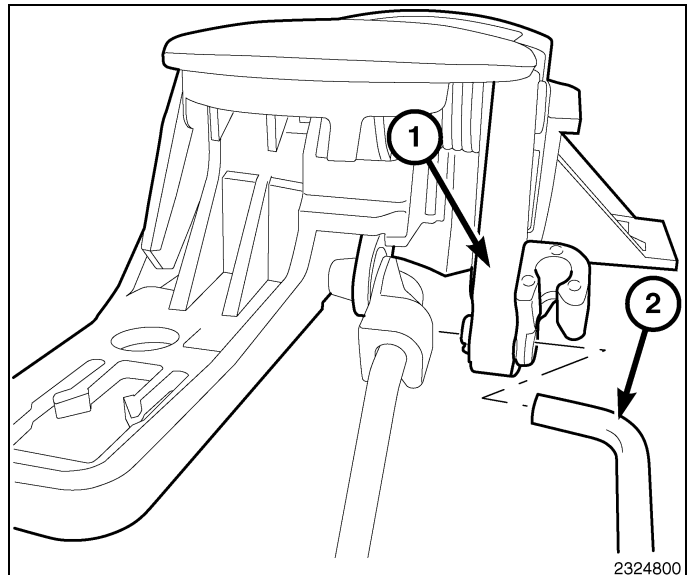
6. Poser la tringle reliant la poignée intérieure au loquet (tige avec bande verte) (1) à l'ensemble de loquet (2).



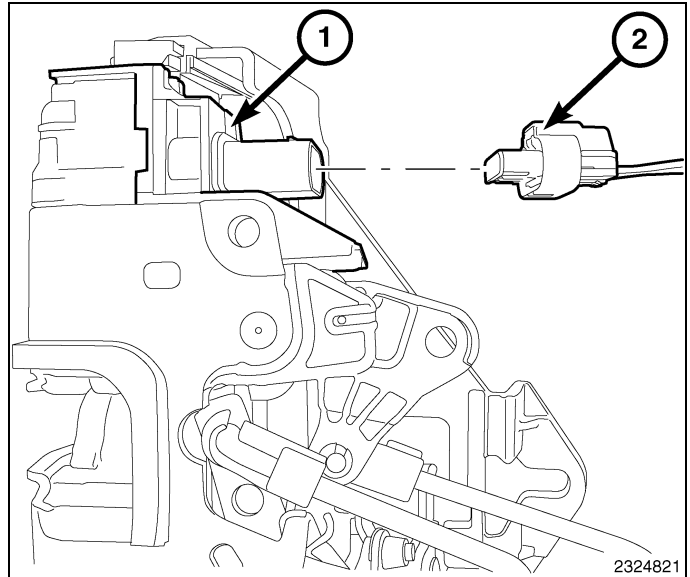
7. Poser la tringle reliant la serrure intérieure au loquet (tige avec bande blanche) (2) sur la poignée de déverrouillage intérieur (1). La tringle (2) se fixera au dispositif de retenue noir.



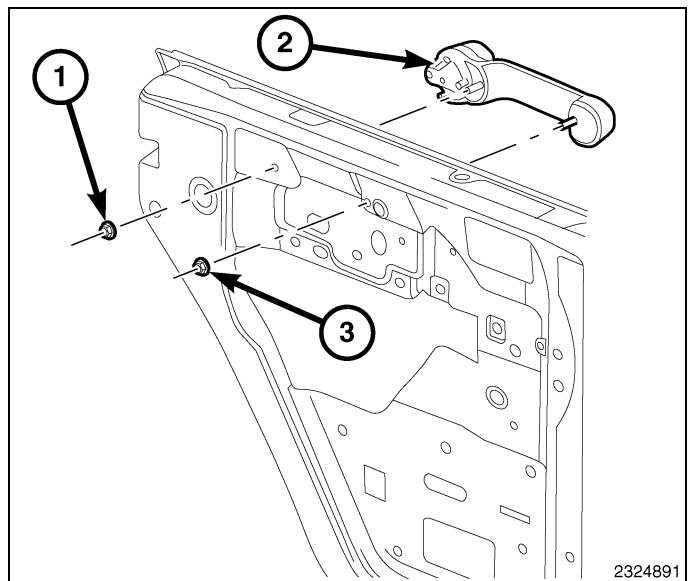
8. Poser la tringle reliant la poignée intérieure au loquet (tige avec bande verte) (2) à la poignée de déverrouillage intérieur (1). La tringle (1) se fixera au dispositif de retenue bleu.



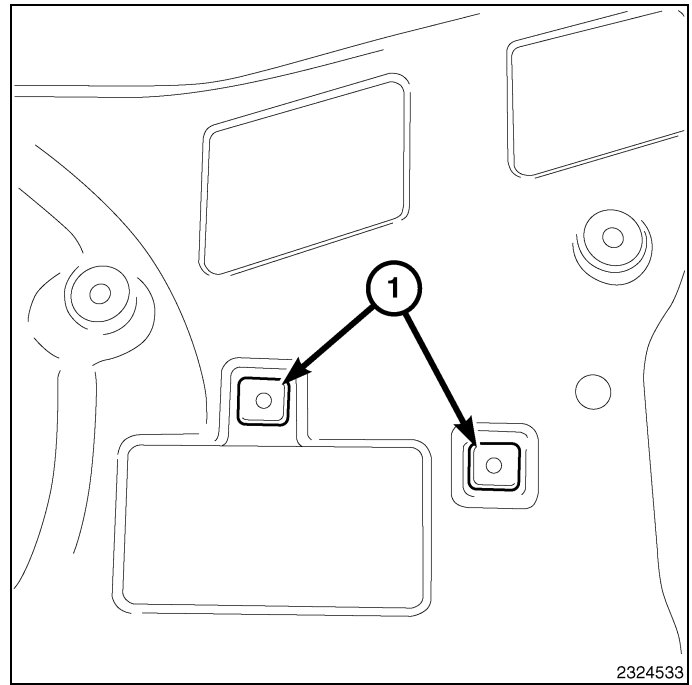
9. Brancher le faisceau de câblage (2) au loquet (1).



10. Poser la poignée de porte extérieure (2) sur la porte.
Serrer les écrous (1, 3) au couple de 5 N.m (44 lb-po).



11. Poser les deux écrous de type encliquetable en plastique (1) à la porte.



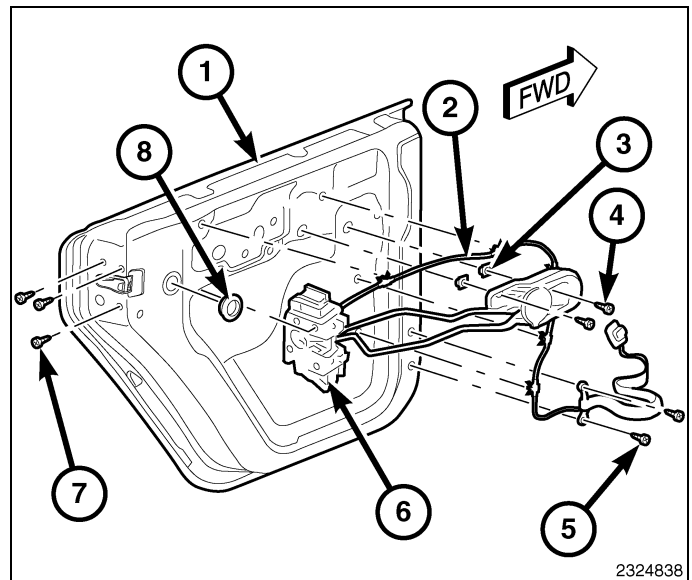
12. Positionner l'ensemble de loquet (loquet, support, tringles, faisceau de câblage et poignée intérieure) (6) à la porte (1).

NOTE: Le faisceau de câblage (2) devra être acheminé au travers de l'orifice d'accès se trouvant le plus près du loquet.

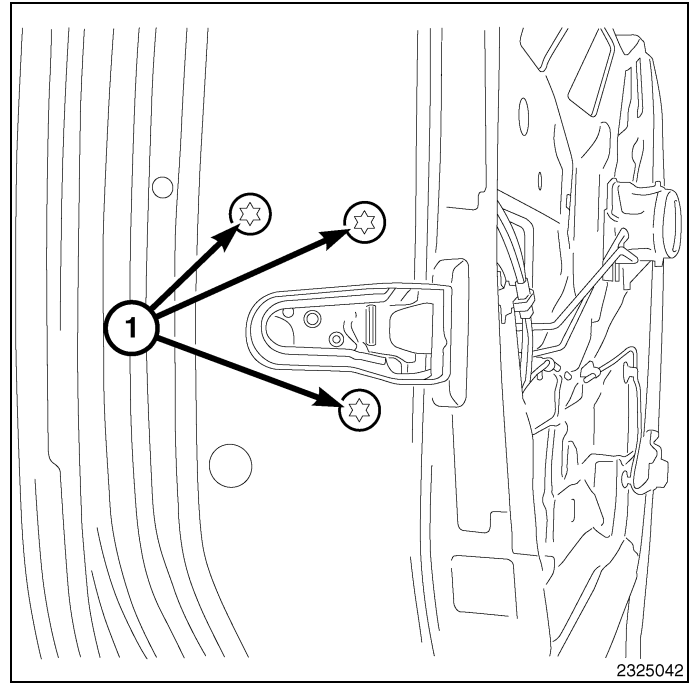
13. Acheminer le faisceau de câblage (2) le long de la partie supérieure de la porte (1) et vers le bas sur le côté. Poser la goupille à emboîter du faisceau de câblage dans l'ensemble de porte.

NOTE: Si le véhicule est doté de glaces et de serrures à commande électrique, le connecteur de faisceau de câblage devra être déposé et remplacé.

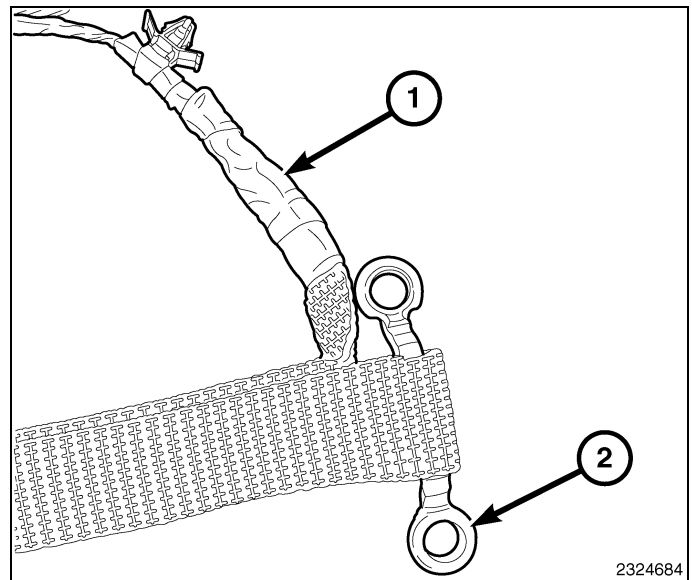
14. Positionner et poser les vis de la poignée de déverrouillage intérieur (4) à la porte (1).
Serrer les vis (4) au couple de 5 N.m (44 lb-po).
15. Poser le bouchon (8) sur la porte (1).



16. Placer et poser les vis de loquet (1) à la porte.
Serrer les vis (6) au couple de 8 N.m (71 lb-po).



17. Fixer la boucle d'attache (2) à la sangle de retenue (1) du faisceau de câblage.

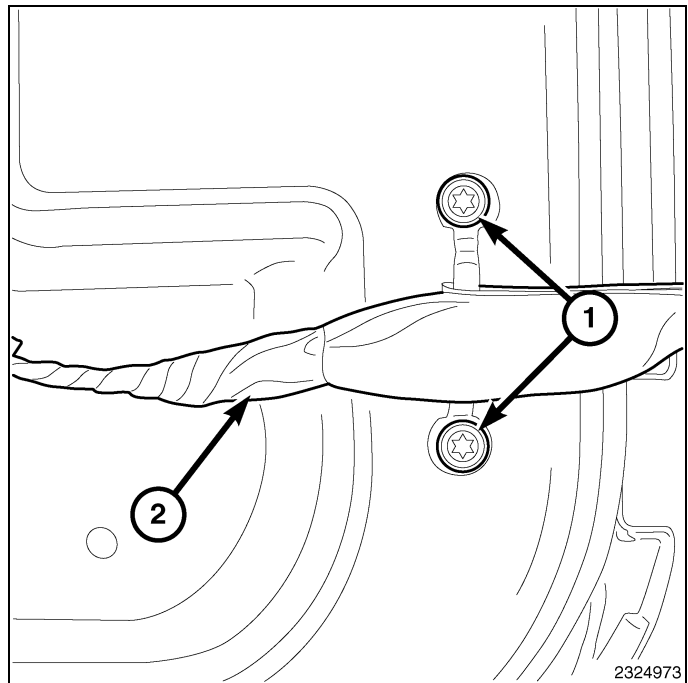


18. À l'aide de deux vis (1), poser la boucle d'attache à la porte.

Serrer les vis (1) au couple de 5 N.m (44 lb-po).

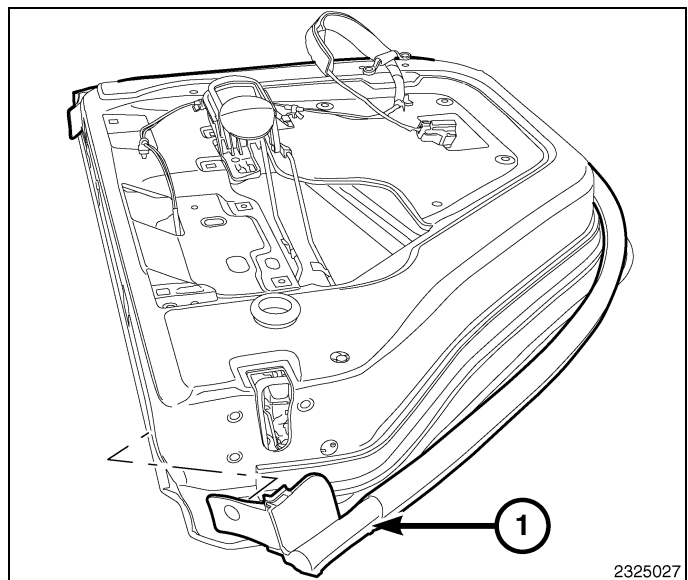
19. Poser les charnières sur le côté extérieur de la porte.

Serrer les boulons à la main.



20. Poser le caoutchouc d'étanchéité (1) sur la porte, fixer le dispositif de retenue du caoutchouc d'étanchéité à l'orifice situé sur la partie supérieure de la porte et l'insérer dans le pourtour de la porte en se dirigeant vers le côté opposé. Une fois installé, poser le deuxième dispositif de retenue de caoutchouc d'étanchéité dans l'orifice situé sur la partie supérieure de la porte.

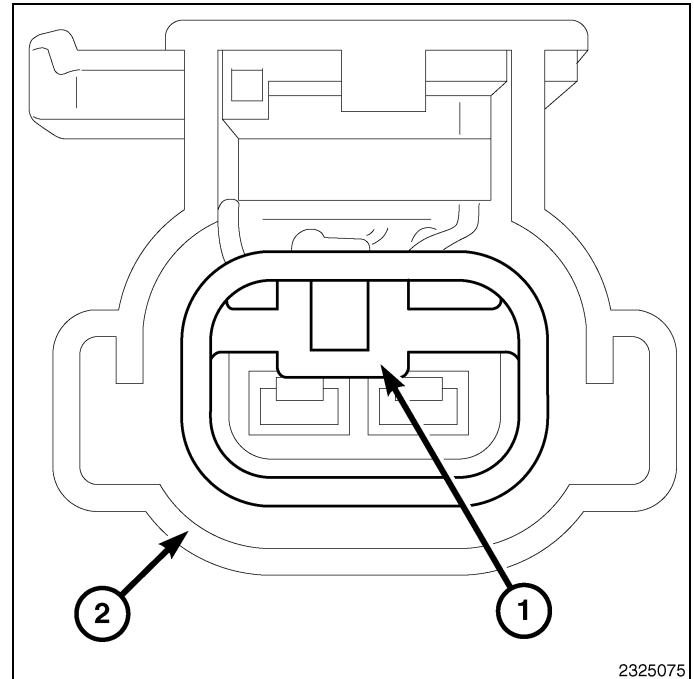
21. Répéter ces étapes pour la porte de l'autre côté.



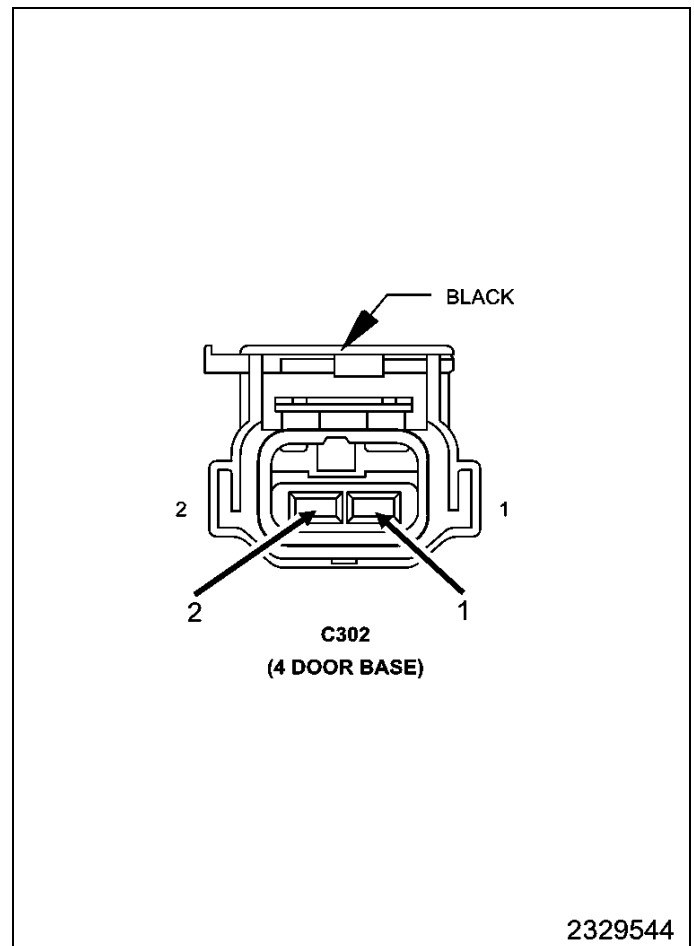
CONNECTEUR

NOTE: Si le véhicule est doté d'un interrupteur de lève-glace et de verrouillage électrique, il faut remplacer le connecteur à 2 voies fourni avec le connecteur à 6 voies.

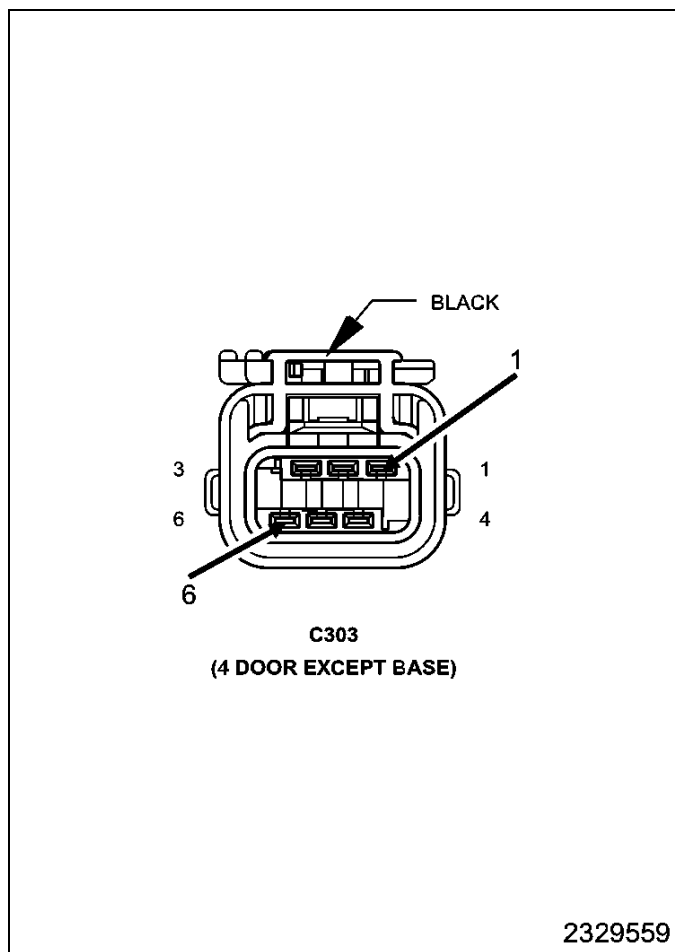
1. Déposer le dispositif de verrouillage borne (bleu) (1) du connecteur (2).



2. Soulever le dispositif de verrouillage borne à l'aide de l'outil de dégoupillage approprié et retirer les câbles.

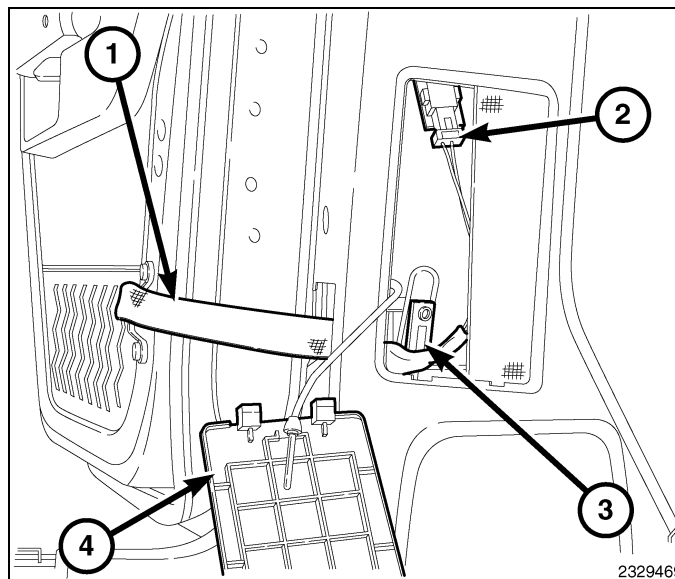


3. Insérer la broche 1 du connecteur à 2 voies sur la broche 1 du connecteur à 6 voies.
4. Insérer la broche 2 du connecteur à 2 voies sur la broche 6 du connecteur à 6 voies.

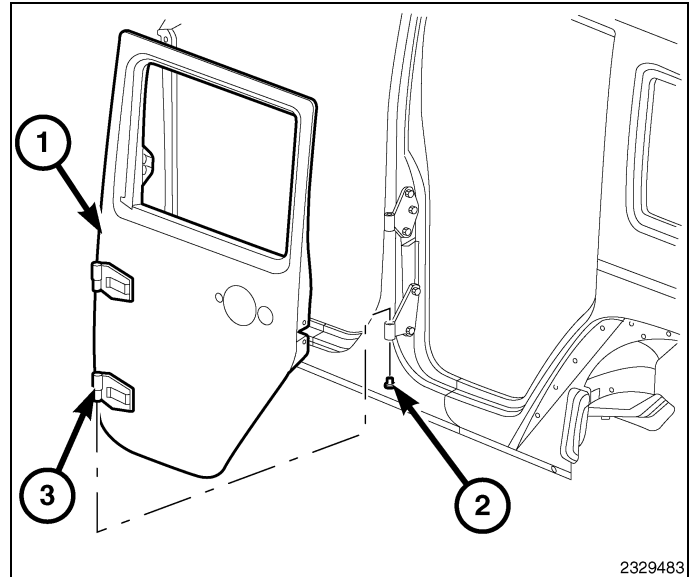


POSE DE LA DEMI-PORTE

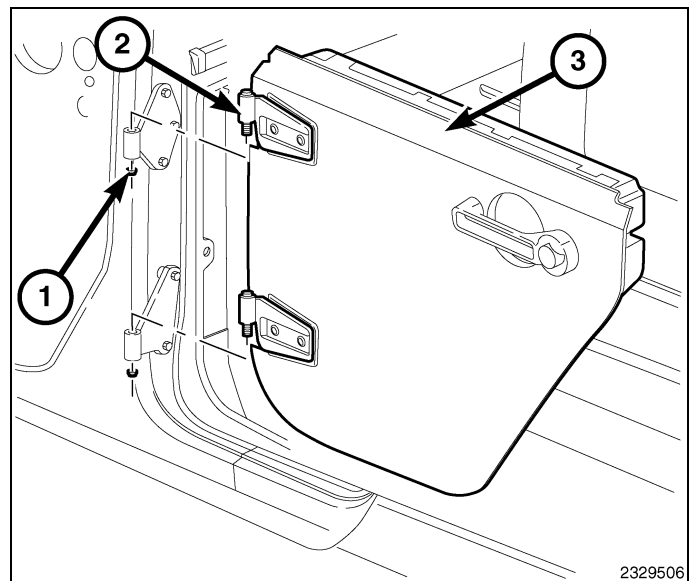
1. Déposer la porte d'accès (4) depuis le garnissage inférieur du montant B intérieur.
2. Débrancher le connecteur de faisceau de câblage de la porte (2).
3. Déposer le faisceau de câblage de la porte de la boucle d'attache (3) sur le montant B.
4. Tirer le faisceau de câblage de la porte (1) à l'extérieur vers l'arrière du véhicule par l'ouverture dans le garnissage inférieur du montant B intérieur.



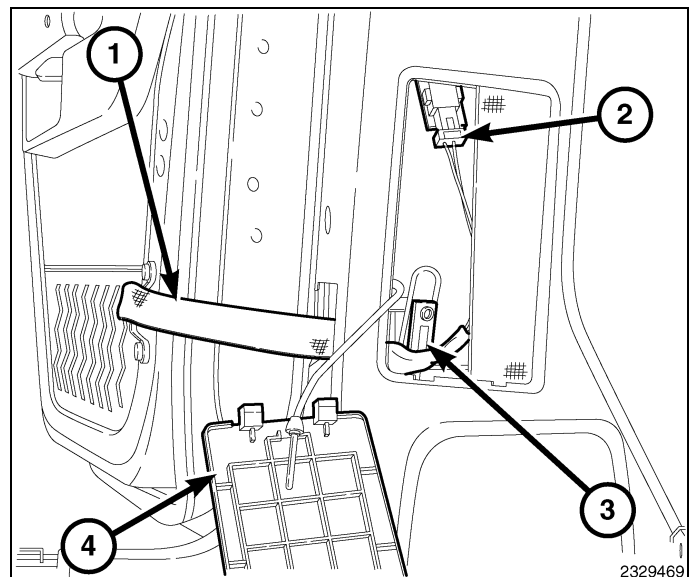
5. Déposer les écrous de charnière (2), soulever la porte (1) droit vers le haut pour la sortir des charnières de carrosserie et déposer la porte (1).



6. Aligner les goupilles sur les charnières de porte (2) avec les orifices dans les charnières de carrosserie et positionner la demi-porte (3) en place.
7. Poser les écrous de charnière (1).
Serrer les écrous de charnière (1) au couple de 9 N.m (80 lb-po).



8. Acheminer le faisceau de câblage (1) au travers du garnissage inférieur du montant B intérieur.
9. Poser le faisceau de câblage (1) à la boucle d'attache (3) sur le montant B.
10. Brancher le faisceau de câblage de la porte (2) au faisceau de câblage de la carrosserie.
11. Poser la porte d'accès (4) sur le garnissage inférieur du montant B.
12. Répéter ces étapes pour l'autre côté.



RÉGLAGE DE LA PORTE

NOTE: Il faut prendre les mesures de réglage des portes depuis les panneaux de carrosserie fixes ou soudés, tels que le pavillon, le bas de carrosserie ou les panneaux de custode.

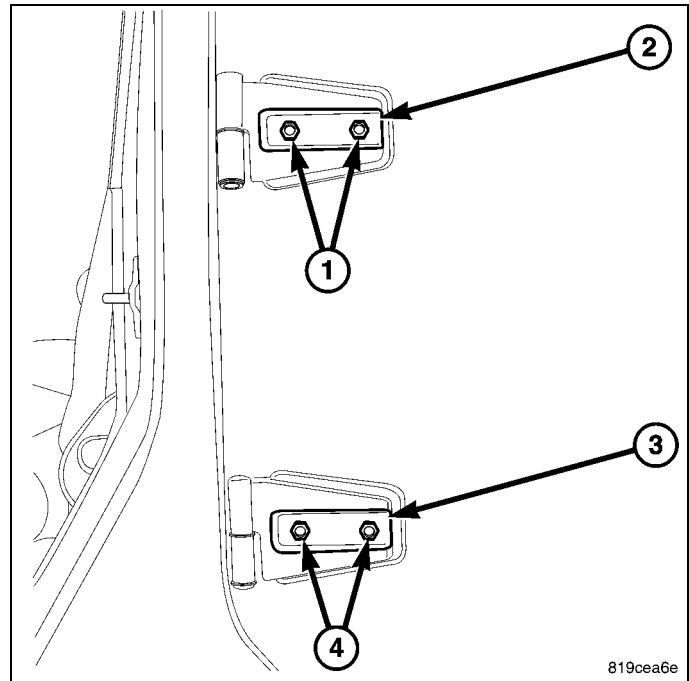
NOTE: Durant les procédures de réglage, il est conseillé de desserrer toutes les fixations de charnière, à l'exception des fixations supérieures. Les réglages peuvent être effectués en utilisant les boulons supérieurs pour maintenir la porte; les fixations seront ensuite serrées au couple final, une fois que la porte aura été réglée à la bonne position.

NOTE: Il faut utiliser un mastic pour carrosserie approprié lors de la dépose ou du déplacement des charnières.

AVANT/ARRIÈRE

NOTE: Le réglage (latéral) de la porte vers l'avant ou vers l'arrière s'effectue en desserrant une à une les fixations de charnière de la porte, puis en déplaçant la porte à la bonne position.

1. Soutenir la porte au moyen d'un appareil de levage adéquat.
2. Desserrer les fixations supérieures (1) et inférieures (4) reliant la charnière à la porte.
3. Ajuster la position de la porte de façon appropriée.
4. Serrer les boulons de charnière de porte à 26 N·m (19 lb·pi).

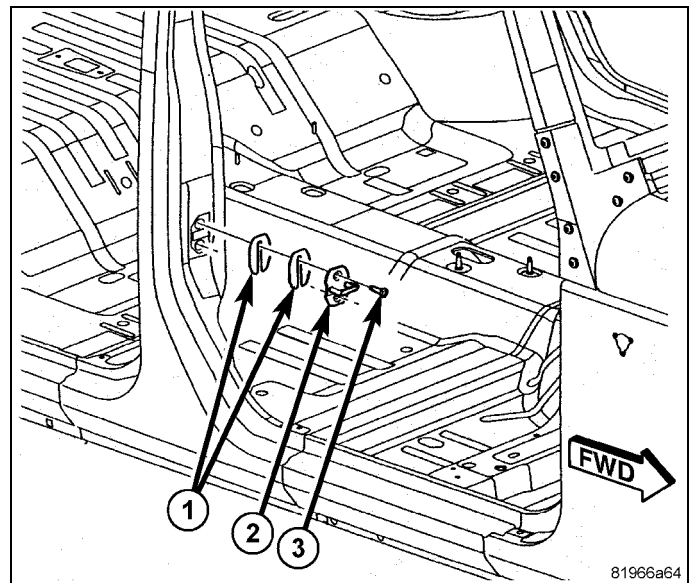


HAUT/BAS

NOTE: Le réglage vertical (haut/bas) de porte s'effectue en desserrant soit les fixations de la charnière sur le montant, soit les fixations de la charnière sur la porte, puis en déplaçant la porte à la bonne position.

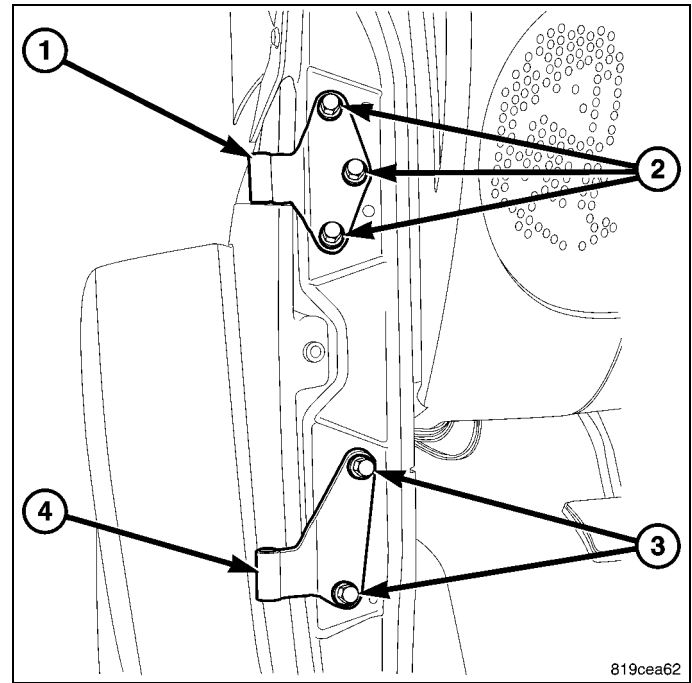
NOTE: Ouverture de porte avant illustrée, ouverture de porte arrière identique.

1. Soutenir la porte au moyen d'un appareil de levage adéquat.
2. Desserrer les boulons de la gâche de loquet (3).



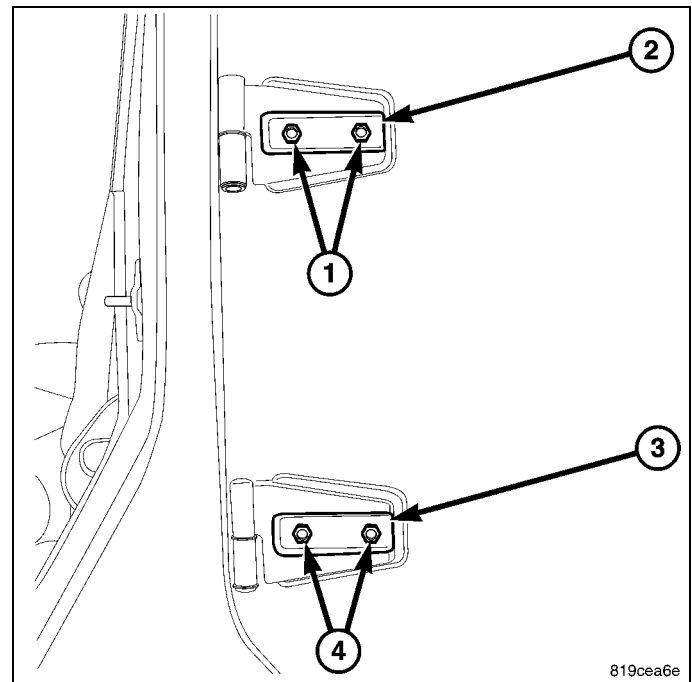
3. Si nécessaire, desserrer les fixations (2, 3) reliant la charnière à la carrosserie.

Serrer les fixations (2, 3) reliant la charnière à la carrosserie au couple de 28 N.m (21 lb-pi).

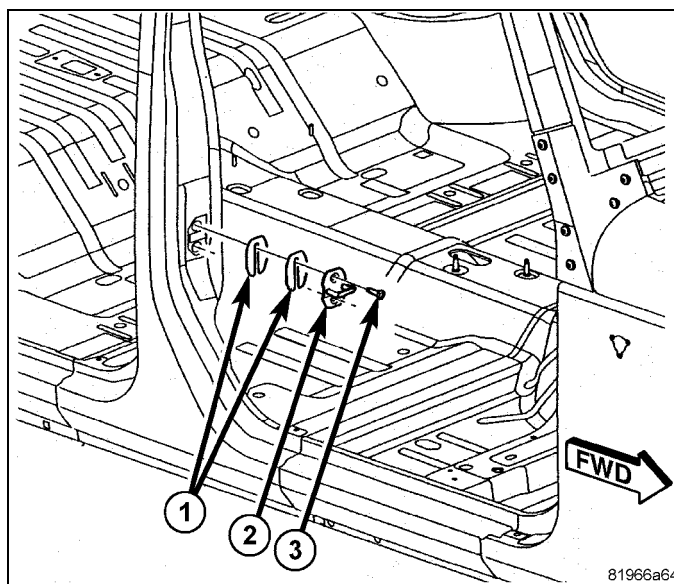


4. Si nécessaire, desserrer les fixations (1) et (4) reliant la charnière à la porte.

5. Ajuster la position de la porte de façon appropriée.
Serrer les fixations de charnière de porte à 26 N.m (19 lb-pi).



- Serrer les boulons (3) de la gâche du loquet à 26 N.m (19 lb-pi).

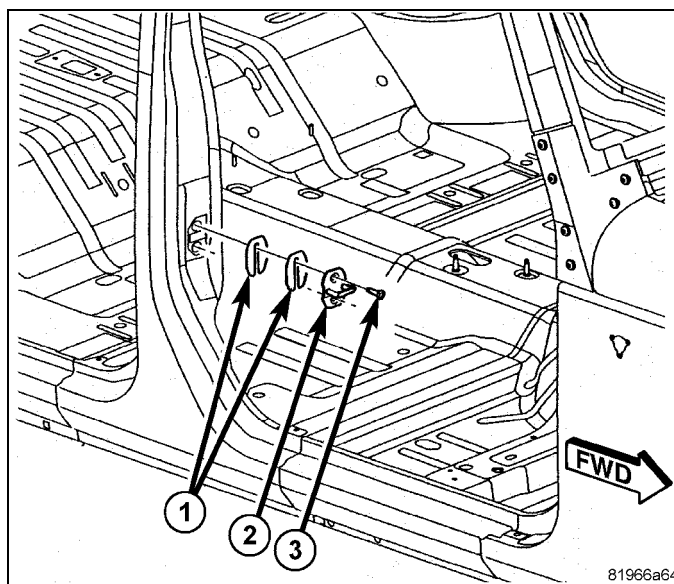


INTÉRIEUR/EXTÉRIEUR

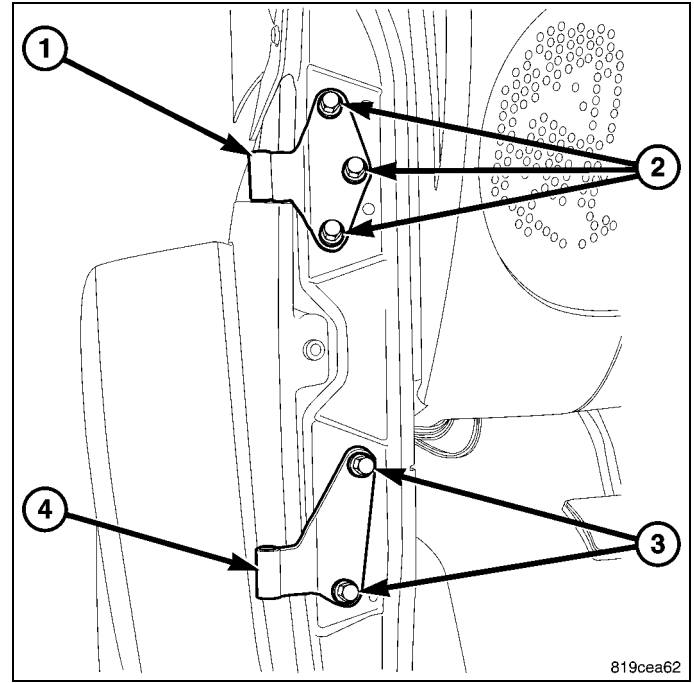
NOTE: Le réglage de la porte vers l'intérieur ou vers l'extérieur s'effectue en desserrant une à une les fixations des charnières de carrosserie, puis en déplaçant la porte à la bonne position.

NOTE: Ouverture de porte avant illustrée, ouverture de porte arrière identique.

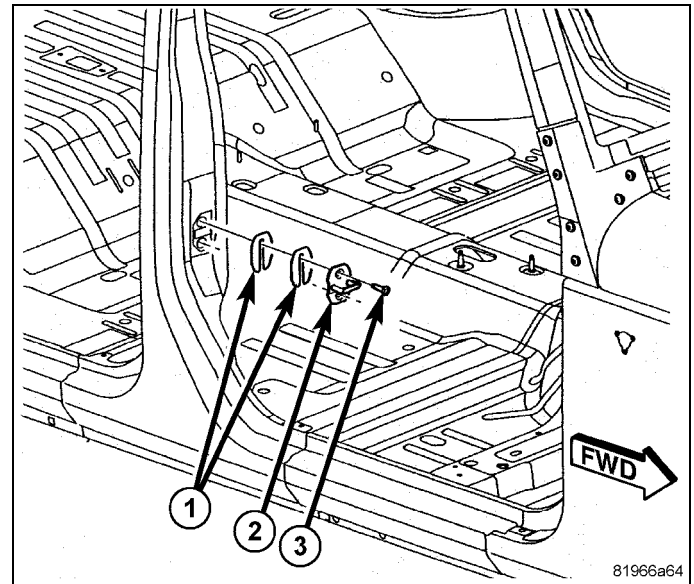
- Soutenir la porte au moyen d'un appareil de levage adéquat.
- Desserrer les boulons de la gâche de loquet (3).



3. Desserrer les fixations (2, 3) reliant la charnière à la carrosserie.
4. Ajuster la position de la porte de façon appropriée.
Serrer les fixations (2, 3) reliant la charnière à la carrosserie au couple de 28 N.m (21 lb-pi).



5. Serrer les boulons (3) de la gâche du loquet à 26 N.m (19 lb-pi).



SPÉCIFICATIONS D'ÉCARTEMENT DE CARROSSERIE

PORTE ARRIÈRE

DESCRIPTION	ÉCART	AFFLEUREMENT
De la porte arrière au panneau latéral de carrosserie	5,0 mm +/- 1,5 mm	0,0 mm +/- 1,5 mm